

Inhaltsverzeichnis

| | | |
|---|--|---|
| 1 | Produktkennzeichnung | 2 |
| 2 | Demontage des Stellantriebes | 2 |
| 3 | Funktionskontrolle | 2 |
| 4 | Ersatzteilbestellung | 3 |
| 5 | Sauerstoff-Betrieb | 3 |
| 6 | Bestellangaben | 4 |
| 7 | Wirkungsweise eines pneumatischen Stellantriebes | 4 |
| 8 | Hinweise | 4 |



Content

| | | |
|---|---|---|
| 1 | Product identification | 6 |
| 2 | Dismantling the casing of the actuator | 6 |
| 3 | Operating control | 7 |
| 4 | Ordering spare parts | 7 |
| 5 | OXYGEN service | 7 |
| 6 | Ordering Information | 7 |
| 7 | Mode of operation of a pneumatic actuator | 7 |
| 8 | Note | 7 |



Sommaire

| | | |
|---|--|----|
| 1 | Identification du produit | 9 |
| 2 | Démontage du carter du servomoteur | 9 |
| 3 | Contrôle du fonctionnement | 10 |
| 4 | Commande de pièces détachées | 10 |
| 5 | Service OXYGENE | 10 |
| 6 | Données de la commande | 10 |
| 7 | Effet d'une servo-commande pneumatique | 10 |
| 8 | Remarques | 10 |



Anhang / Appendix / Annexes

| | | |
|---|---|----|
| 1 | Federanordnung/ / Springs position /Position des ressorts | 11 |
| 2 | Ersatzteilliste / spare part list / liste de pièces de rechange | 12 |
| 3 | Ersatzteilliste / spare part list / liste de pièces de rechange | 13 |

Alle Arbeiten dürfen nur von geschultem und qualifiziertem Personal unter der Verantwortung einer Aufsichtsperson ausgeführt werden.

1 Produktkennzeichnung

Bei jedem Schriftwechsel sind der Typ und möglichst auch die Werksnummer des Gerätes anzugeben. Jedes Gerät ist mit einem Typenschild versehen. Siehe Typenschild:

| | |
|---|--|
| Pneum. Stellantrieb ST 6135 B6 6G Po | |
| Feder | : Feder schliesst Zuluftdruck max. 6 bar |
| Membranfläche | : 280 cm ² |
| Federbereich | : 0,8 ... 3,0 bar |
| Stellweg | : 35 mm |
| WE-Nummer | : 8062000-010 |
| TYP | : PXDEADGXXXX   II 2 GD c II CT6 |
| Regeltechnik Kornwestheim GmbH, http://www.rtk.de Max-Planck-Str. 3, 70806 Kornwestheim, Germany | |

2 Demontage des Stellantriebes

WICHTIG: Vor allen Arbeiten am Stellantrieb ist dieser vom Ventil zu trennen.

Diese Maßnahme ist nur für den Wechsel folgender Teile relevant:

- der Membran (Pos. 401), einschließlich Kolbenstange (Pos. 203) und Membranteller (Pos. 202)
- einer (oder mehrerer) Feder(n) (Pos. 501)

2.1 Wechsel der Membran

- Mutter (Pos. 304) und Parallelführung (Pos. 302) demontieren
- Alle kurzen Schraubenbolzen entfernen, die langen Schraubenbolzen an ihrer Stelle belassen.
- Federn vollständig entspannen. Dazu die langen Schraubenbolzen nacheinander langsam lockern.
- **ACHTUNG:** Durch das Zusammendrücken der Federn wird eine beträchtliche Spannung auf die Schraubenbolzen ausgeübt. Gefahr des Abwurfs des oberen Gehäuseteils. Nach Entfernung der langen Schraubenbolzen oberes Gehäuseteil (Pos. 101) abnehmen.
- Membran (Pos. 401) einschließlich Kolbenstange (Pos. 203) und Membranteller (Pos. 202) nach oben herausziehen und komplette Einheit ersetzen.
- **ACHTUNG:** Es ist zu prüfen, ob die Federn nach dem Zusammendrücken gerade sind. Vor Beginn des Zusammendrückens Membran so positionieren, dass deren Öffnungen senkrecht zu den Bohrungen des unteren Gehäuseteils stehen und die Federn gerade sind.
- Mutter (ST 6141) (Pos. 304) wieder festziehen und kleben (Kleber Typ Loctite 242). Dabei sind folgende Anziehungsmomente zu beachten: (M16 - 160 Nm)
- **ACHTUNG:** Beim Festziehen Drehung der Membran vermeiden, um diese nicht zu zerstören.
- Oberes Gehäuseteil (Pos. 101) wieder montieren.
- Bei Einsatz der langen Schraubenbolzen Federn (Pos. 501) soweit zusammendrücken, bis Membran zwischen den beiden Gehäuseteilen vollständig eingespannt ist.
- Kurze Schraubenbolzen wieder einsetzen und alle Schraubenbolzen mit folgenden Anziehungsmomenten festziehen:

| Schraubenbolzenmaterial | Anziehungsmoment in Nm | |
|-------------------------|------------------------|----------|
| | Größe M6 | Größe M8 |
| Stahl | 12 | 26 |
| Inox | 9 | 21 |

2.2 Wechsel einer (oder mehrerer) Feder(n)

- Alle kurzen Schraubenbolzen entfernen, die langen Schraubenbolzen an ihrer Stelle belassen.
- Federn vollständig entspannen. Dazu die langen Schraubenbolzen gleichmäßig lockern.
- **ACHTUNG:** Durch das Zusammendrücken der Federn wird eine beträchtliche Spannung auf die Schraubenbolzen ausgeübt. Gefahr des Abwurfs des oberen Gehäuseteils.
- Nach Entfernung der langen Schraubenbolzen oberes Gehäuseteil (Pos. 101) abnehmen.
- Feder(n) (Pos. 501) wechseln. Der Windungsanfang muss zur Außenseite des Gehäuses hin gerichtet sein, (Positionierung siehe Anhang 2)
- Oberes Gehäuseteil (Pos. 101) wieder montieren.
- Bei Einsatz der langen Schraubenbolzen Federn soweit zusammendrücken, bis Membran zwischen den beiden Gehäuseteilen vollständig eingespannt ist.
- Kurze Schraubenbolzen wieder einsetzen und alle Schraubenbolzen mit folgenden Anziehungsmomenten festziehen:

| Schraubenbolzenmaterial | Anziehungsmoment in Nm | |
|-------------------------|------------------------|----------|
| | Größe M6 | Größe M8 |
| Stahl | 12 | 26 |
| Inox | 9 | 21 |

- Stellantrieb über Kupplungshälfte (Pos. 302) wieder mit dem Ventil verbinden

3 Funktionskontrolle

3.1 Dichtheitskontrolle

Druckluftversorgung anschließen und Druck erhöhen, bis die auf dem Typenschild angegebene max. Druckluftspeisung erreicht ist. Die Kolbenstange muss sich in die äußerste Position bewegen. Kommt die Kolbenstange in dieser Position nicht zum Stehen, liegt dies am Druckverlust. In diesem Falle ist die Dichtheit an der Durchführung der Kolbenstange, an der Membran, am Dichtring (Pos. 104) an der Stangedichtung (Pos. 405) und am Eintritt der Druckluft zu prüfen.

3.2 Kontrolle des Arbeitsbereichs der Federn

Dieser ist mittels Druckkontrolle am Anfang und am Ende der Wegstrecke zu überprüfen. Die Werte müssen mit den Angaben auf dem Typenschild übereinstimmen.

3.3 Einstellung der Kupplungshälfte

Die an der Antriebs-Seite befindliche Kupplungshälfte gestattet durch deren Drehung die Einstellung des Ventilhubes.

4 Ersatzteilbestellung

Bitte nehmen Sie zur Vorbereitung der in Abschn. 1 genannten Informationen zur Produktkennzeichnung Kontakt zu uns auf. Der Nutzer verpflichtet sich bei jeder Wartungsarbeit, die eine Rückführung der Ausrüstung in unseren Betrieb erforderlich macht, zur Reinigung und Dekontaminierung der Ausrüstung, um die Sicherheit unseres mit der Wartung beschäftigten Personals zu gewährleisten.

5 Sauerstoff-Betrieb

ACHTUNG: Bei Sauerstoffbetrieb ist den nachgenannten Empfehlungen aufgrund der Explosionsgefahr unbedingt Folge zu leisten.

5.1 Vorbereitung

Die Montagewerkzeuge sind mit Azeton zu entfetten. Die Arbeitsumgebung ist einer Reinigung, Entfettung und Trocknung zu unterziehen.

5.2 Handhabung der Teile und Werkzeuge

- Alle mit Sauerstoff in Kontakt stehenden Teile und Flächen sind mit Azeton zu entfetten.
- Die Trocknung erfolgt einfach durch Verdunsten an der Umgebungsluft.
- Nach der Entfettung und Trocknung, sind die Teile und Flächen mit trockener Druckluft abzublasen.
- Es wird daran erinnert, dass die Werkzeuge mit Azeton zu entfetten sind.
- Zur Vermeidung erneuten Einfettens der Teile während deren Handhabung hat der Bediener saubere und trockene Baumwollhandschuhe zu tragen.

5.3 Fettsorte

Als Fettsorte darf einzig und allein Spezialfett für Sauerstoffbetrieb (Typ VOLTALEF 901) zum Einsatz gelangen.

6. Bestellaangaben

Bei der Bestellung werden folgende Angaben erbeten:

- 1.) An welches Stellventil soll der Antrieb angebaut werden?
Zulässiger Differenzdruck (bar)
Stelldruckbereich (bar/Überdruck)
Oder
- 2.) Wirksame Membranfläche (cm²) Hub (mm)
- 3.) Stelldruckbereich (bar/Überdruck)
- 4.) „Feder öffnet“ bzw. „Feder schließt“

7 Wirkungsweise eines pneumatischen Stellantriebes

Der Stelldruck p wirkt auf die Membranfläche A des Stellantriebes. Die dabei entstehende Kraft F ist

$$F = p \times A.$$

Sie wirkt der Kraft der im Antrieb angeordneten Federn (501) entgegen und hält ihr das Gleichgewicht:

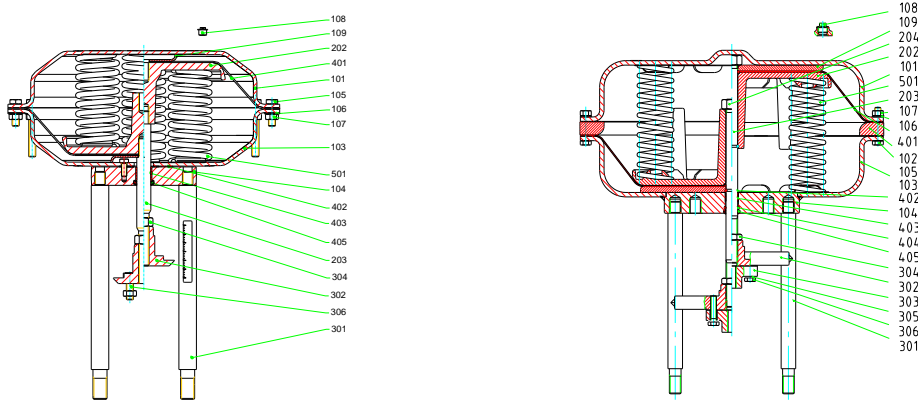
$$p \times A = H \times c$$

H = Federweg bzw. Hub in mm

c = Federkonstante in Newton / mm

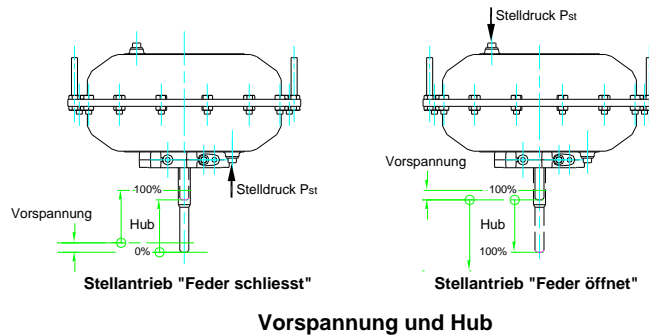
Der Hub H ist dem Stelldruck p proportional. Durch eine Änderung des Stelldruckes wird die mit der Membrane (401) des Stellantriebes verbundene Kolbenstange (203) verstellt und führt einen dem Stelldruck proportionalen Hub H aus. Der Stelldruckbereich, in dem der angegebene Nennhub durchlaufen wird, ist von der Anzahl und der Vorspannung der im Antrieb angeordneten Federn (501) abhängig. Die Wirkrichtung ist umkehrbar. Je nach dem, an welcher Seite des Gehäuses (101) der Stelldruck angeschlossen ist und auf welcher Seite die Federn (501) an dem Gehäuse (101) anliegen, wird bei steigendem Stelldruck die Kolbenstange (203) nach oben oder unten bewegt. (Der Stelldruckanschluss befindet sich stets an der gegenüberliegenden Membranschale des Gehäuses an der die Federn anliegen.

Über die Kupplung (300) kann die Kolbenstange (203) des Stellantriebes mit der Kegelstange des Stellventils verbunden werden.



„Federn schließen“: Die Federn bewegen die Antriebsstange nach unten, der Stelldruckanschluss befindet sich unten (Bild linke Seite).

„Federn öffnen“: Die Federn bewegen die Antriebsstange nach oben, der Stelldruckanschluss befindet sich oben (Bild rechte Seite)



8 Hinweise

- Bei Einsatz von heißen Medien, kann es zu einer medienbedingten Erwärmung des Stellantriebes kommen.
- Für Erdung des Antriebes und des Ventiles ist zu sorgen.

Installation and handling shall only be carried out by competent, trained and qualified personnel under the responsibility of a person of authority.

1 Product identification

The type and serial number must be mentioned in all correspondence concerning the said equipment. Each instrument is labelled by a type plate and the order no., position within the series and type:

| | |
|---|--|
| Pneum. Stellantrieb ST 6135 B6 6G Po | |
| Feder | : Feder schliesst Zuluftdruck max. 6 bar |
| Membranfläche | : 280 cm ² |
| Federbereich | : 0,8 ... 3,0 bar |
| Stellweg | : 35 mm |
| WE-Nummer | : 8062000-010 |
| TYP | : PXDEADGXXXX  II 2 GD c II CT6 |
| Regeltechnik Kornwestheim GmbH, http://www.rtk.de Max-Planck-Str. 3, 70806 Kornwestheim, Germany | |

2 Dismantling the casing of the actuator

IMPORTANT: Before carrying out any operations the actuator must be dissociated from the valve.

This operation should only be carried out to change:

- the diaphragm (Pos. 401), incl. rod (Pos. 203) and the diaphragm plate (Pos. 202),
- one (or several) spring(s) (Pos. 501)

2.1 Changing the diaphragm

- Dissassemble the nut (Pos. 304) and parallel motion (Pos. 302).
- Remove all the short bolts and leave the long ones
- Ensure full spring decompression by loosening the long bolts little by little and one after the other.

WARNING: Spring compression creates a great deal of tension on the bolting. There is a danger of the upper casing ejecting.

- After you have removed the long bolts, remove the upper casing (Pos. 101).
 - Dissassemble the nut (Pos. 304) and parallel motion (Pos. 302)
 - diaphragm (Pos. 401) incl. rod (Pos.203) and diaphragm plate (Pos.202) pull out und exchange the complete unit
- WARNING:** It is absolutely essential to make sure that the springs will be perfectly upright after compression. Before starting compression, the diaphragm should be placed in such a way that the holes are perpendicular to the lower carter holes and that the springs are perfectly upright.

- Block and glue (ST 6141) (Loctite 242 type glue) the nut again (Pos. 304) according to the following tightening torques: (M16 - 160 Nm)

WARNING: To avoid damaging the diaphragm, make sure that it does not rotate during tightening.

- Re-assemble the upper casing (Pos. 101)
- Using the long bolts, compress the springs (Pos. 501) until the diaphragm is completely clamped between the 2 casings.
- Put all the short bolts back in position and tighten all the bolts according to the following tightening torque:

| Bolting material | Tightening torque in Nm | |
|------------------|-------------------------|--------------|
| | M6 Dimension | M8 Dimension |
| Steel | 12 | 26 |
| Stainless steel | 9 | 21 |

2.2 Change of one (or several) spring(s)

- Remove all the short bolts and leave the long ones.
 - Ensure full spring decompression by loosening the long bolts little by little and one after the other.
- WARNING:** Spring compression creates a great deal of tension on the bolting. There is a danger of the upper casing ejecting.
- After you have removed the long bolts, remove the upper casing (Pos. 101).
 - Change the spring(s) (Pos. 501). The beginning of the spiral should be directed towards the outside of the casing. (For the position, refer to appendix 2)
 - Re-assemble the upper casing (Pos. 101)
 - Using the long bolts, compress the springs until the diaphragm is completely clamped between the 2 casings.
 - Put all the short bolts back in position and tighten all the bolts according to the following tightening torque:

| Bolting material | Tightening torque in Nm | |
|------------------|-------------------------|--------------|
| | M6 Dimension | M8 Dimension |
| Steel | 12 | 26 |
| Stainless steel | 9 | 21 |

- Couple the actuator again on the valve via the half coupling (Pos. 302)

3 Operating control

3.1 Tightness check

Connect the air supply and increase the pressure until it reaches the maximum supply indicated on the plate. The rod should move and come to a halt at the extreme position. If the rod does not come to a halt, this means that the pressure is dropping. In this case it is necessary to check tightness at the passage of the stem, diaphragm, diaphragm O-ring (Pos. 104) and the sealing of the (Pos. 405) and at the inlet of the air supply.

3.2 Spring scale control

Check the scale of the springs by checking the pressure at the beginning and at the end of a stroke. The values must comply with the data on the identification plate.

3.3 Half-coupling setting

The rotation of the half-coupling on the actuator side makes it possible to set the stroke of the valve.

4 Ordering spare parts

Contact us after having prepared all the information necessary for identification as stipulated in paragraph 1. In the event of any maintenance work which requires the material to be returned to our premises, the consignor undertakes to clean and decontaminate the entire apparatus in order to guarantee the safety of our personnel.

5 OXYGEN service

WARNING: During oxygen operation, it is absolutely essential to follow the recommendations below as there is potential explosion hazard.

5.1 Preparation instructions

The grease on assembly tools must be removed with acetone. The working environment must be clean, free of grease and dried.

5.2 Handling operations

- All the parts and surfaces in contact with oxygen must be degreased with acetone.
- Drying is carried out simply through evaporation in the ambient air.
- After degreasing and drying, the parts and surfaces must be blown with dry compressed air.
- We remind you that grease should be removed from the tooling with acetone.
- To avoid greasing parts during handling, the operator should wear clean and dry cotton gloves.

5.3 Type of grease

The one and only type of grease to be used is a special oxygen service grease (VOLTALEF 901 type grease).

6 Ordering Information

The following information is required when ordering:

- 1.) Which control valve is the actuator to be installed?
Tolerable pressure difference (bar)
Set pressure range (bar/excess pressure)
Or
- 2.) Effective diaphragm area (cm²) Stroke (mm)
- 3.) Set pressure range (bar/excess pressure)
- 4.) "Spring opens" or "Spring closes"

7 Mode of operation of a pneumatic actuator

The set pressure p affects the diaphragm area A of the actuator. The emerging force F is

$$F = p \times A.$$

It counteracts the force of the springs (501) arranged in the actuator and balances it:

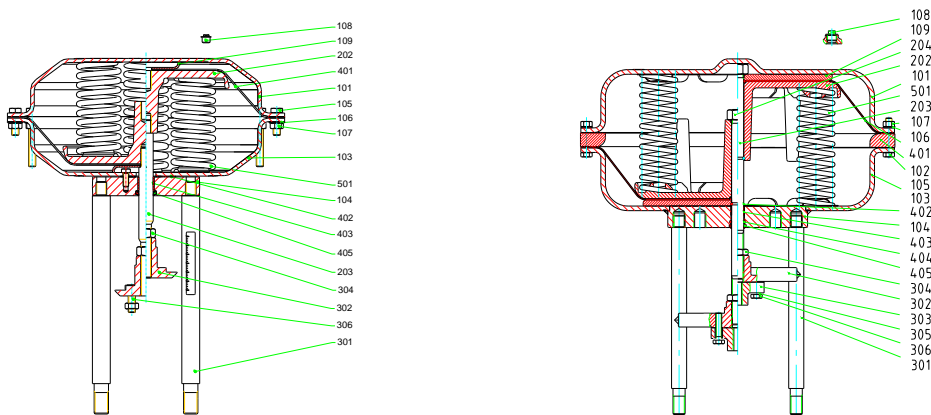
$$p \times A = H \times c$$

H = spring deflection or stroke in mm

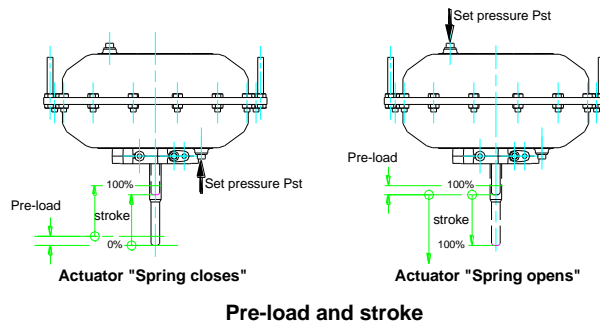
c = spring constant in Newton / mm

The stroke H is proportional to the set pressure p . Changing the set pressure displaces the plunger (203) connected to the membranes (401) of the actuator and performs a stroke H proportional to the set pressure. The set pressure range in which the nominal stroke specified is passed through depends on the number and the pre-load of the springs (501) arranged in the actuator. The effective direction is reversible. Depending on which side of the housing (101) the set pressure is connected and on which side of the housing (101) the springs (501) rest against, the plunger (203) is moved up or down with increasing set pressure. The set pressure connector is always opposite the housing's membrane shell of where the springs rest.

The actuator's plunger (203) can be connected with the control valve's tapered rod via the coupling (300).



"Springs close": the springs move the control rod downward, the set pressure connector is at the bottom (picture, left). "Springs open": the springs move the control rod upward, the set pressure connector is at the top (picture, right)



8 Note

- When using with hot medium, It is possible that the medium causes the actuator temperature to increase
- The actuator and valve must be electrically grounded

Toutes les manipulations doivent être réalisées par du personnel compétent, formé et qualifié sous la responsabilité d'une personne faisant autorité.

1 Identification du produit

La codification et le numéro de fabrication sont à mentionner lors de toute correspondance concernant l'équipement. Chaque équipement est référencé par une plaque d'identification.

| | |
|---|--|
| Pneum. Stellantrieb ST 6135 B6 6G Po | |
| Feder | : Feder schliesst Zuluftdruck max. 6 bar |
| Membranfläche | : 280 cm ² |
| Federbereich | : 0,8 ... 3,0 bar |
| Stellweg | : 35 mm |
| WE-Nummer | : 8062000-010 |
| TYP | : PXDEADGXXXX  II 2 GD c II CT6 |
| Regeltechnik Kornwestheim GmbH, http://www.rtk.de Max-Planck-Str. 3, 70806 Kornwestheim, Germany | |

2 Démontage du carter du servomoteur

IMPORTANT : Avant toutes manipulations, le servomoteur doit être démonté de la vanne.

Cette opération n'est valable que pour le changement :

- de la membrane (Pos. 401), de la tige due piston (Pos. 203) et du plateau à membrane (Pos. 202)
- d'un (ou plusieurs) ressort(s) (Pos. 501)

2.1 Changement de la membrane

- Démontez l'écrou (Pos. 304) et le guidage parallèle (Pos. 302)
- Retirez la totalité des boulons courts, laissez les boulons longs.
- Assurez la décompression complète des ressorts en desserrant peu à peu et l'un après l'autre les boulons longs.
- **ATTENTION** : La compression des ressorts crée une tension importante sur la boulonnerie. Il y a un risque d'éjection du carter supérieur.
- Après avoir enlevé les boulons longs, enlever le carter supérieur (Pos. 101)
- démonter l'écrou (Pos. 304) et le guidage parallèle (Pos. 302)
- Retirez la membrane (Pos. 401) inclut la tige du piston (Pos. 203) et le plateau à membrane et remplacez l'unité complète
- **ATTENTION** : Il est impératif de s'assurer que les ressorts sont bien droit après leur compression. Avant de commencer avec la compression de la membrane, celle-ci doit être positionnée de telle sorte que ces trous soient à l'aplomb des trous du carter inférieur et que les ressorts soient droits.
- Bloquer et coller (ST 6141) (colle type Loctite 242) à nouveau l'écrou (Pos. 304) selon les couples de serrage suivant : (M16 - 160 Nm)
- **ATTENTION** : Lors du serrage, il faut éviter la rotation de la membrane afin de ne pas la détériorer.
- Remonter le carter supérieur (Pos. 101).
- En utilisant les boulons longs, comprimer les ressorts (Pos. 501) jusqu'à serrage total de la membrane entre les 2 carters.
- Remettre en place l'ensemble des boulons courts et serrer l'ensemble des boulons selon le couple de serrage suivant :

| Matière de la boulonnerie | Couple de serrage en Nm | |
|---------------------------|-------------------------|--------------|
| | Dimension M6 | Dimension M8 |
| Acier | 12 | 26 |
| Inox | 9 | 21 |

2.2 Changement d'un (ou plusieurs) ressort(s)

- Retirez la totalité des boulons courts, laissez les boulons longs.
- Assurez la décompression complète des ressorts en desserrant peu à peu et l'un après l'autre les boulons longs.
- **ATTENTION** : La compression des ressorts crée une tension importante sur la boulonnerie. Il y a un risque d'éjection du carter supérieur.
- Après avoir enlevé les boulons longs, enlever le carter supérieur (Pos. 101).
- Changer le(s) ressort(s) (Pos. 501). Le début de spire doit être orienté vers l'extérieur du carter. Pour la position, veuillez consulter l'annexe 2.
- Remonter le carter supérieur (Pos. 101).
- En utilisant les boulons longs, comprimer les ressorts jusqu'à serrage total de la membrane entre les 2 carters.
- Remettre en place l'ensemble des boulons courts et serrer l'ensemble des boulons selon le couple de serrage suivant :

| Matière de la boulonnerie | Couple de serrage en Nm | |
|---------------------------|-------------------------|--------------|
| | Dimension M6 | Dimension M8 |
| Acier | 12 | 26 |
| Inox | 9 | 21 |

- Accoupler à nouveau le servomoteur sur la vanne par l'intermédiaire du demi accouplement (Pos. 302).

3 Contrôle du fonctionnement

3.1 Contrôle de l'étanchéité

Brancher l'alimentation d'air et faire croître la pression jusqu'à l'alimentation maxi indiquée sur la plaquette. La tige doit bouger et s'immobiliser en position extrême. Si la tige ne s'immobilise pas, c'est que la pression chute. Dans ce cas, il faut vérifier l'étanchéité au niveau du passage de tige, de la membrane, du joint torique de la membrane (Pos. 104) au joint de la tige (Pos. 405) et des points d'alimentation.

3.2 Contrôle de l'échelle des ressorts

Vérifier l'échelle des ressorts en contrôlant la pression de début de course et de fin de course. Les valeurs doivent être conformes aux données de la plaque d'identification.

3.3 Réglage du demi-accouplement

Le demi-accouplement côté servomoteur permet par sa rotation de régler la course de la vanne.

4 Commande de pièces détachées

Veillez nous contacter en préparant les informations d'identification citées au paragraphe 1.

Pour toute opération de maintenance nécessitant un retour du matériel en nos locaux, l'utilisateur s'engage à effectuer le nettoyage et la décontamination de l'appareil afin de garantir la sécurité de notre personnel intervenant.

5 Service OXYGENE

ATTENTION : En fonctionnement oxygène, il est impératif de suivre les recommandations ci-dessous car il y a un risque d'explosion.

5.1 Préparation

Les outils de montage doivent être dégraissés à l'acétone. L'environnement de travail doit être nettoyé, dégraissé et séché.

5.2 Manipulation

- Toutes les pièces et surfaces en contact avec l'oxygène doivent être dégraissées à l'acétone.
- Le séchage s'effectue par simple évaporation à l'air ambiant.
- Après dégraissage et séchage, les pièces et surfaces doivent être soufflées avec de l'air comprimé sec.
- Il est rappelé que l'outillage doit être dégraissé à l'acétone.
- Pour ne pas graisser les pièces lors de leurs manipulations, l'opérateur doit porter des gants en coton propres et secs.

5.3 Type de graisse

La seule et unique graisse à utiliser est une graisse spéciale service oxygène (graisse type VOLTALEF 901).

6 Données de la commande

Lors de la commande on a demandé les données suivantes :

- 1.) Dans quelle vanne faut-il monter le moteur? Pression différentielle admissible (bar)
Plage de pression de réglage (bar/surpression)
ou
- 2.) surface de membrane utile (cm-) levage (mm)
- 3.) Plage de pression de réglage (bar/surpression)
- 4.) „ressort ouvre“ ou „ressort ferme“

7 Effet d'une servo-commande pneumatique

La pression de réglage p agit sur la surface de la membrane A de la servo-commande. La force F qui en résulte est

$$F = p \times A.$$

Elle agit contre les forces des ressorts (501) qui sont disposés dans le moteur et les maintient en équilibre :

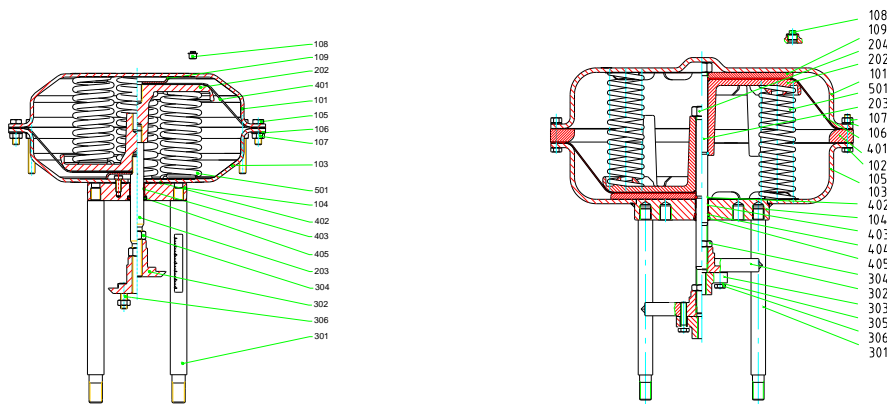
$$p \times A = H \times c$$

H = Débattement du ressort ou levage en mm

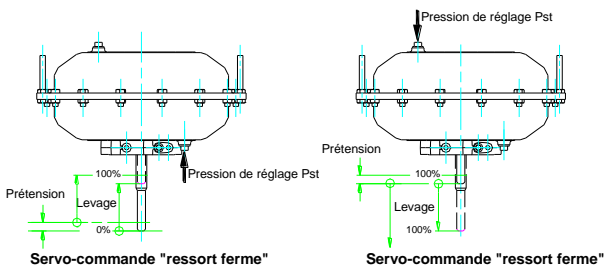
c = Taux d'élasticité du ressort en Newton / mm

Le levage H est proportionnel à la pression de réglage p . En raison d'un changement de la pression de réglage, la tige de piston (203) liée à la membrane (401) de la servo-commande est déréglée et conduit à un levage H proportionnel à la pression de réglage. La plage de pression de réglage dans laquelle le levage nominal donné fonctionnera, dépend de la quantité et de la prétension des ressorts (501) disposés dans le moteur. Le sens de l'effet est réversible. Dépendant de quel côté de la carcasse (101) on a connecté la pression de réglage et de quel côté les ressorts (501) on été placés dans la carcasse (101), lors d'une pression de réglage croissante, la tige du piston (203) sera déplacée vers le haut ou bien vers le bas. (Le raccord de la pression de réglage se situe toujours dans la coque de la membrane positionnée du côté opposé, à côté des ressorts.

Au-dessus de l'embrayage (300) on peut raccorder la tige du piston (203) de la servo-commande avec la tige conique de la soupape de réglage.



Fermer les ressorts: Les ressorts bougent la tige d'actionnement vers le bas, le raccord de pression de réglage se trouve en bas (image de la page à gauche). Ouvrir les ressorts: Les ressorts bougent la tige d'actionnement vers le haut, le raccord de pression de réglage se trouve en haut (image de la page à droite)



Prétension et levage

8 Remarques:

- L'utilisation des fluides chauds peut entraîner le réchauffement de l'actionneur.
- La mise à la terre des actionneurs et des vannes est nécessaire.

Anhang / Appendix / Annexes

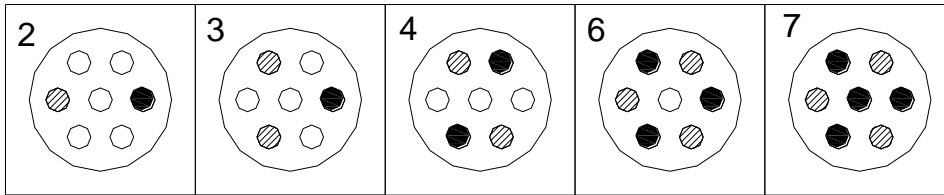
1 Federanordnung / Springs position / Position des ressorts

1.1. 7 Positionen / 7 positions / 7 Positions ST6115 - ST6135 - ST6160

Mit Federn G oder S
 With spring type G or S
 Avec les ressorts type G ou S

-Windungsrichtung rechts
 -spring to right
 -spire à droite

-Windungsrichtung links
 -spring to left
 -spire à gauche

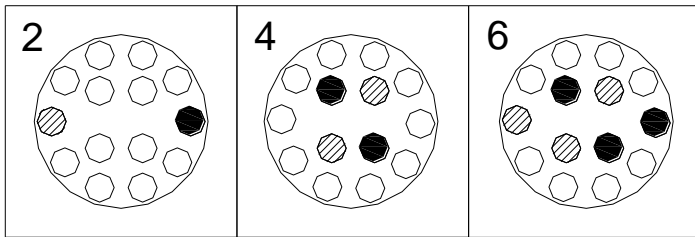


1.2. 14 Positionen / 14 positions / 14 emplacements ST6141

Mit Federn G oder S
 With spring type G or S
 Avec les ressorts type G ou S

-Windungsrichtung rechts
 -spring to right
 -spire à droite

-Windungsrichtung links
 -spring to left
 -spire à gauche

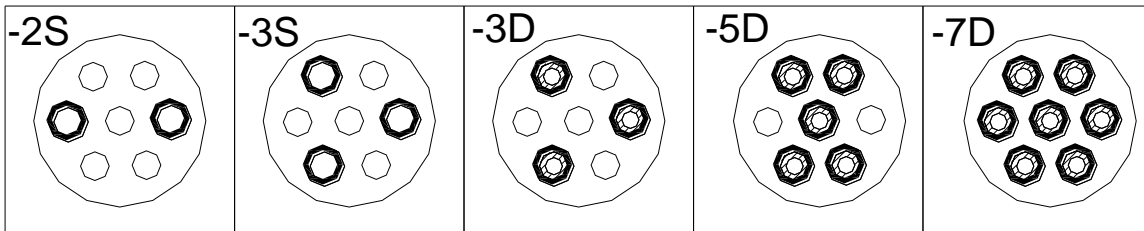


1.3. 7 Positionen / 7 positions / 7 emplacements ST6175

Mit Federn S oder D
 With spring type S or D
 Avec les ressorts type S ou D

-Windungsrichtung rechts
 -spring to right
 -spire à droite

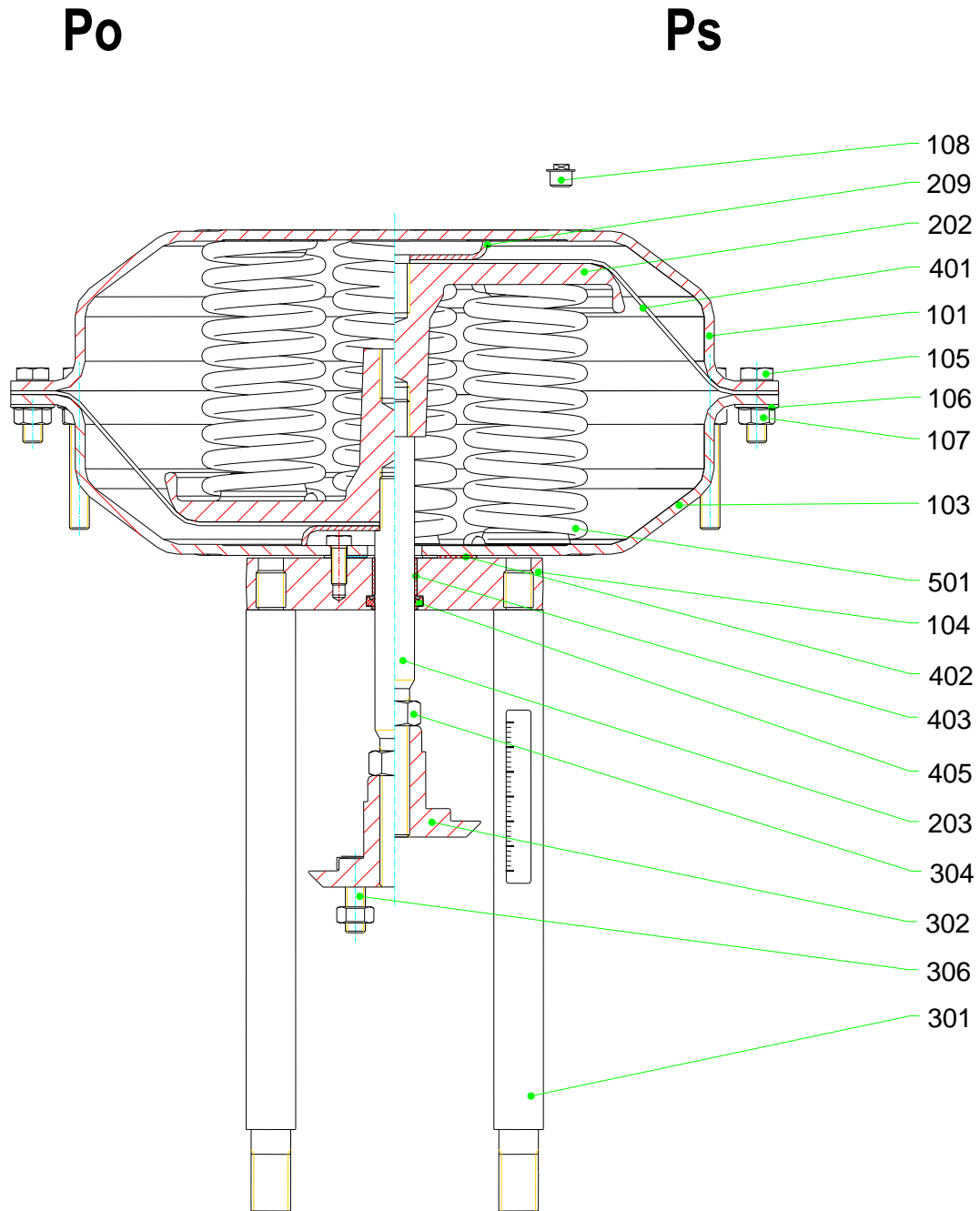
-Windungsrichtung links
 -spring to left
 -spire à gauche



2. Ersatzteilliste / Spare parts list / Liste des pièces de rechange

| Rep. | D | GB | FR |
|------|-------------------|-----------------|---------------------|
| | Ersatzteilliste | Spare parts | Pièces de rechanges |
| 501 | Druckfeder | Spring | Ressort |
| 405 | Stangendichtung | Seal | Joint |
| 402 | Dichtring | Seal ring | joint |
| 401 | Membrane | Diaphragm | Membrane |
| 304 | Sechskantmutter | Nut | Écrou six pans |
| 302 | Parallelführung | Parallel motion | Guidage parallèle |
| 301 | Säule | Column | Pilier |
| 203 | Kolbenstange | Rod | Tige du piston |
| 202 | Membranteller | Diaphragm plate | Plateau à membrane |
| 209 | Membranblech | Diaphragm ring | Fond de membrane |
| 108 | Verschlussstopfen | Drain plug | Alimentation en air |
| 107 | Sechskantmutter | Nut | Écrou six pans |
| 106 | Federring | Locking washer | Rondell élastique |
| 105 | Sechskantschraube | Bolt | Vis tête hexagonale |
| 104 | Flansch | Flange | bride |
| 103 | Gehäuse-Unterteil | Lower casing | Carter supérieur |
| 101 | Gehäuse-Oberteil | Upper casing | Carter inférieur |

3. Ersatzteilliste / Spare parts list / Liste des pièces de rechange



Technische Änderung vorbehalten/ Subject to technical alteration/ Sous réserve de modifications techniques