

D

Betriebsanleitung

GB USA

Operating Instructions

F

Manuel d'utilisation

Typ 7031



Version: 06/2020

M7031-def.doc
Art.-Nr: 110 7031

Bunsenstrasse 38
Tel: (0841) 9654-0
www.schubert-salzer.com

D-85053 Ingolstadt
Fax: (0841) 9654-590

Inhalt/Content/Sommaire

Inhalt/Content/Sommaire	2
1 (D) Betriebsanleitung (deutsch).....	3
1.1 Ersatzteilliste	3
1.2 Technische Daten	6
1.3 Einbau	6
1.2 Empfohlene Drehmomente für die Kopfstückmontage	7
1.3 Packungseinbau.....	8
1.4 Demontage des Ventils	8
1.5 Montage des Ventils.....	11
1.6 Entsorgung.....	14
1.7 Schmier- und Klebeplan	15
2 (GB USA) Operating Instructions (English)	16
2.1 Spare Parts List.....	16
2.2 Technical Data	19
2.3 Mounting	19
2.4 Torque recommendations for head assembly	20
2.5 Packing assembly	21
2.6 Dismounting the Valve	21
2.7 Mounting the Valve.....	24
2.8 Disposal	26
2.9 Lubrication and Bonding Plan	27
3 (F) Instructions de service (français).....	28
3.1 Liste des pièces de rechange.....	28
3.2 Caractéristiques techniques	31
3.3 Pose.....	31
3.4 Couples recommandés pour le montage du corps presse-étoupe	32
3.5 Montage de la garniture	33
3.6 Démontage de la vanne	33
3.7 Montage de la vanne.....	36
3.8 Gestion des déchets.....	39
3.9 Plan de graissage et de collage	40

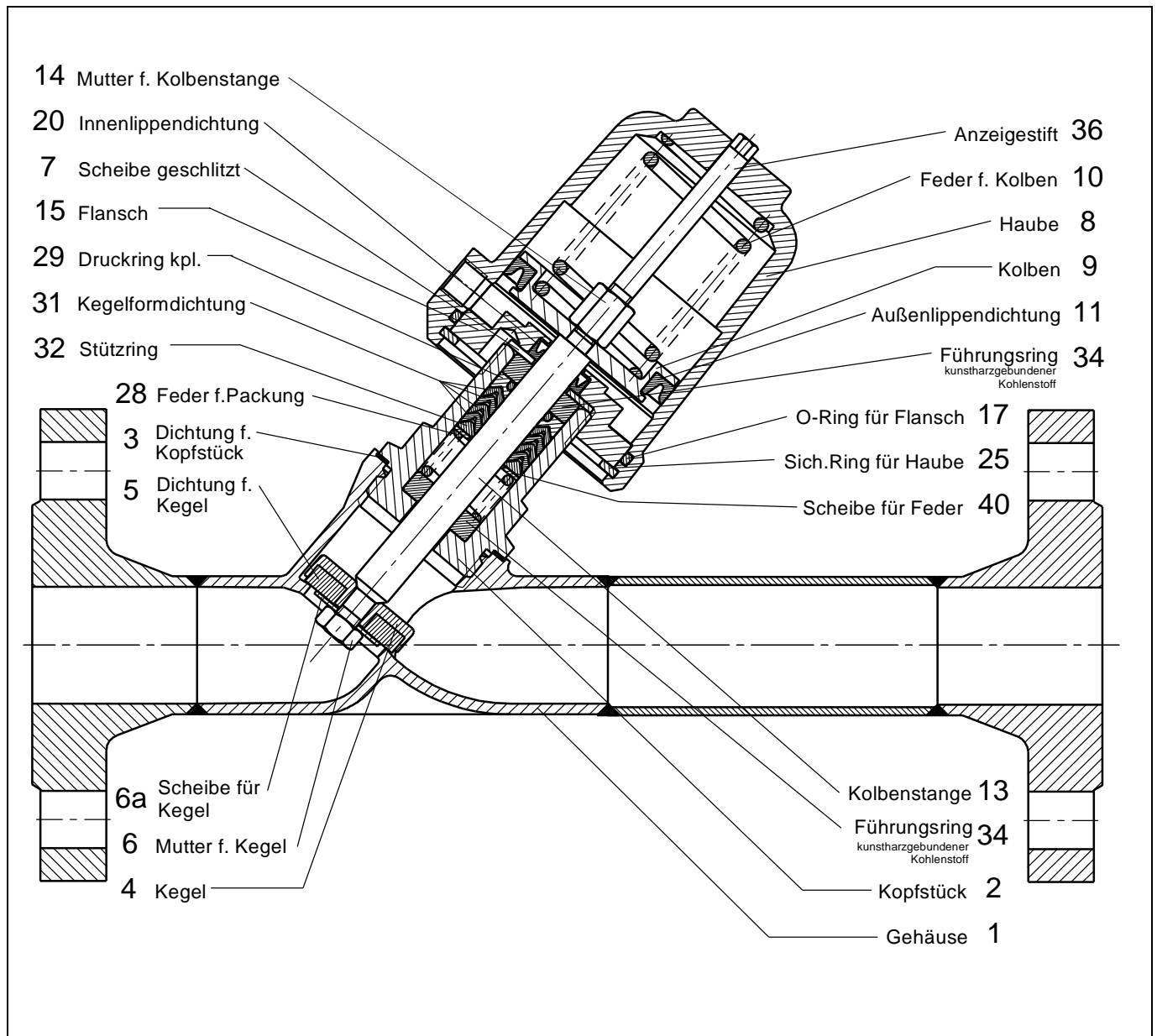
1 **D** Betriebsanleitung (deutsch)

1.1 Ersatzteilliste

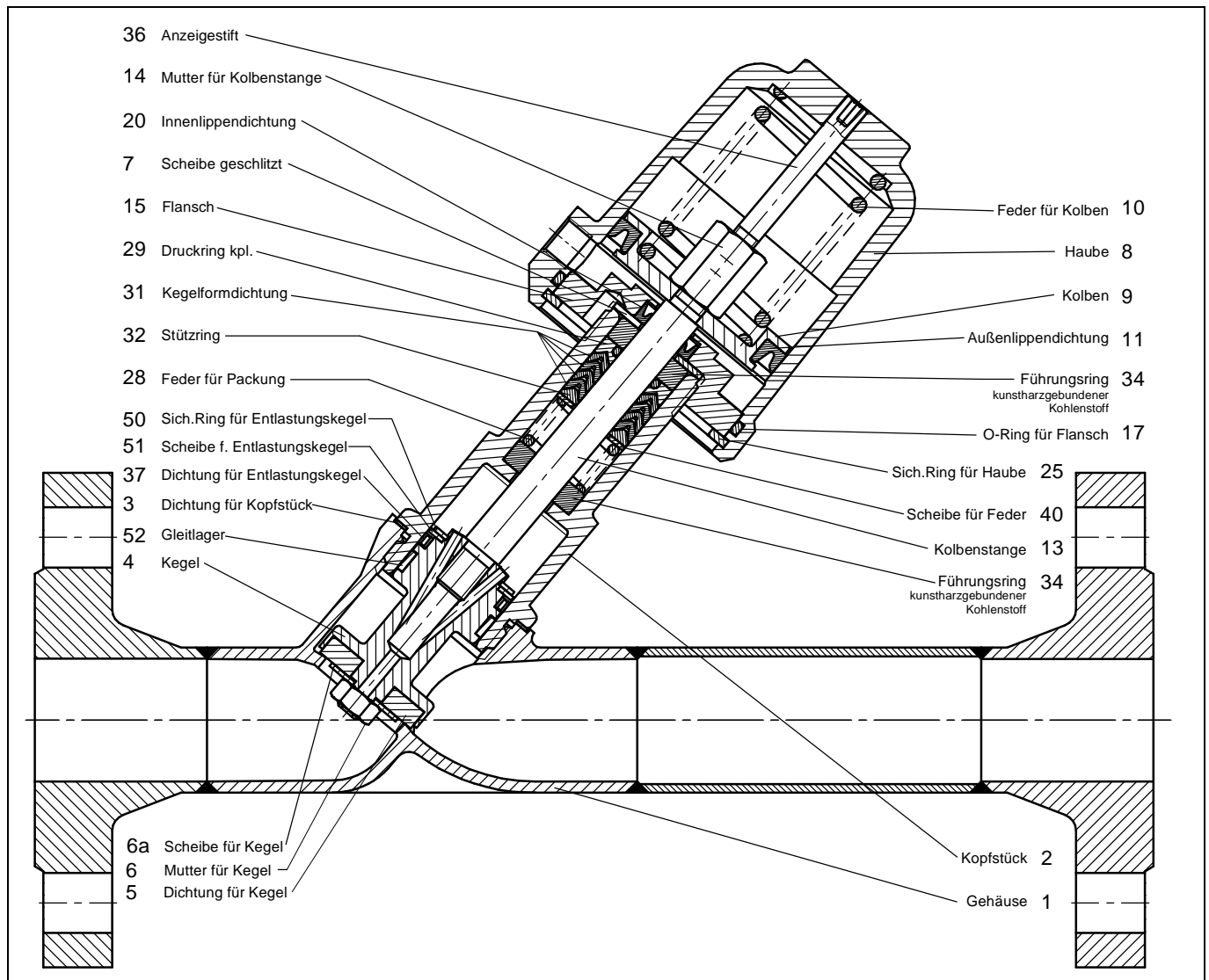


(Nur Original-Ersatzteile von Schubert & Salzer Control Systems verwenden!)

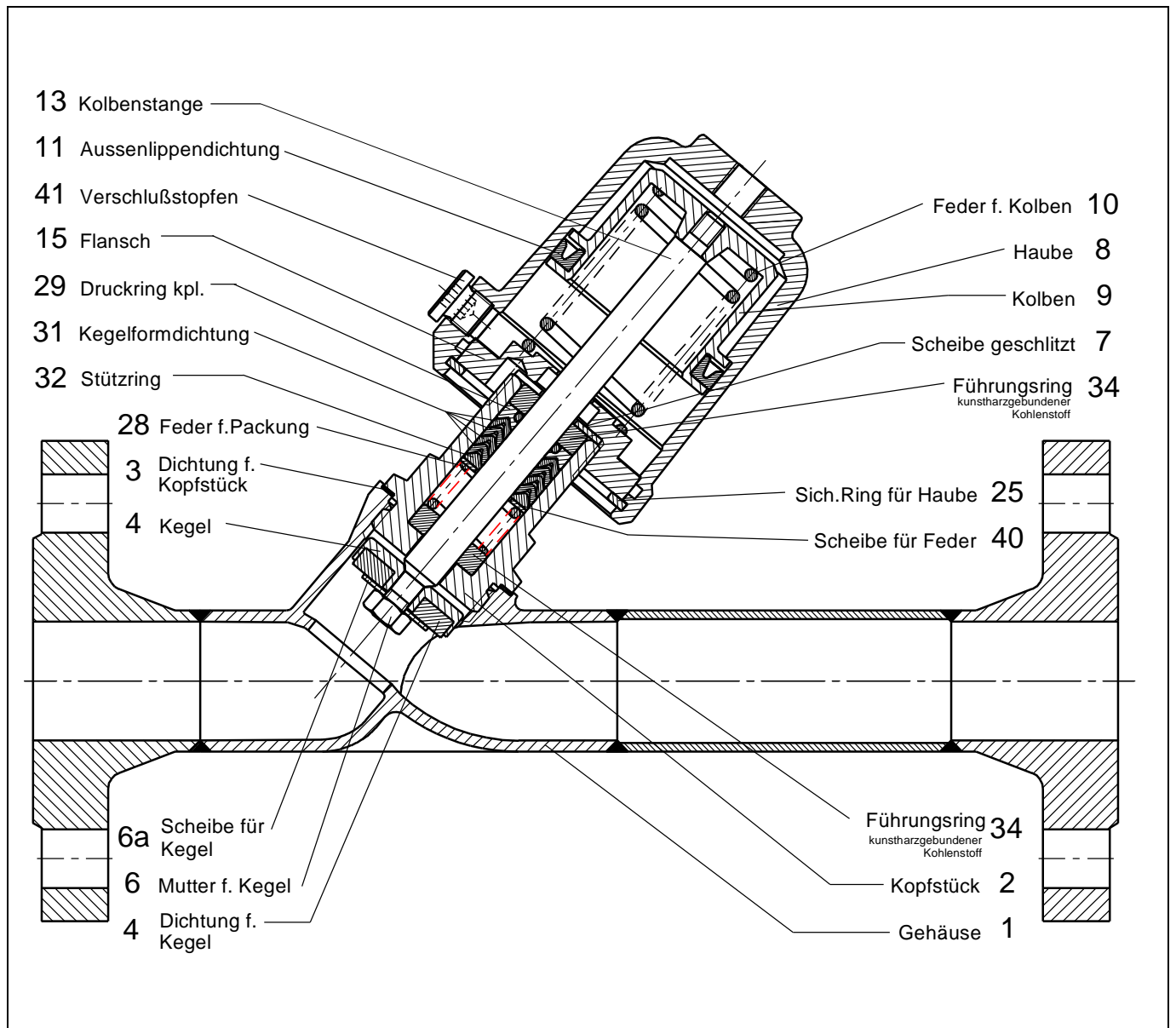
1.1.1 Funktion Feder schließt



1.1.2 Funktion Feder schließt druckentlastet



1.1.3 Funktion Feder öffnet



Je nach Nennweite und Ausführung können die Anzahl und die Art der Führungsteile von denen in der Ersatzteilliste dargestellten Teilen abweichen. Im Bedarfsfall fordern Sie bitte eine detaillierte Ersatzteilliste an.

Neben den einzelnen Ersatzteilen sind für alle Ventile Reparatursätze erhältlich, die alle Dichtungs- und Verschleißteile enthalten.

1.2 Technische Daten

Nennweiten	DN 15 bis DN 80
Anschluß:	Flansch nach DIN EN 1092-1 Flansch nach ANSI #150
Nenndruck	PN 40 / ANSI #150
Medientemperatur	-30°C bis +170°C option. bis +200°C
Umgebungstemperatur	-30°C bis +60°C
Viskosität des Mediums	maximal 600 mm ² /s (600cSt, 80°E)
Vakuum	maximal 0,001 bar abs
Betriebsdruck bei totraumfreier Ausführung	maximal 12 bar

1.3 Einbau

Diese Anleitung gilt für die Funktionen „Feder schließt“ und „ Feder öffnet“.



Bei der Funktion „doppelwirkend“ ist entsprechend der Beschreibung der Funktion „Feder öffnet“ vorzugehen. Bei anderen Ausführungen ist gegebenenfalls Rücksprache mit der Firma Schubert & Salzer Control Systems GmbH zu nehmen.

Von der Armatur sind alle Verpackungsmaterialien zu entfernen.

Vor dem Einbau ist die Rohrleitung auf Verunreinigung und Fremdkörper zu untersuchen und ggf. zu reinigen.

Das Ventil ist entsprechend der Durchflußrichtung in die Rohrleitung einzubauen. Die Durchflußrichtung ist am Gehäuse durch einen Pfeil angegeben.

Die Rohrleitungen sind spannungsfrei an die einzubauende Armatur anzuschließen.
Die Rohrleitung darf dabei keinesfalls an die Armatur herangezogen werden.

Wird für Schweißarbeiten an der Rohrleitung eine elektrische Spannung angelegt, so sind im Vorfeld alle elektrischen Bauteile vom Ventil zu entfernen.

Bei Schweißarbeiten an der Rohrleitungen muß der Abstand zur Armatur mindestens 50 cm betragen, da sonst das Risiko einer Beschädigung des Sitzes besteht.

Die Funktion der kompletten eingebauten Armatur ist vor der Inbetriebnahme der Anlage zu überprüfen.

Einbaulage:

Die Einbaulage der Ventile ist beliebig.

1.1.1 Anschluss von el. Zubehör

Der elektrische Anschluss darf nur durch qualifiziertes Personal erfolgen.

WARNUNG

Gefahr von schweren Sach- und Personenschäden aufgrund einer unsachgemäßen Installation.



Beachten Sie unbedingt bei der Montage, Inbetriebnahme und Betrieb der Geräte die entsprechenden nationalen Sicherheitsvorschriften (z. B. VDE 0100). Alle Arbeiten dürfen nur im spannungslosen Zustand erfolgen.

1.2 Empfohlene Drehmomente für die Kopfstückmontage

Das Kopfstück ist mit einem Drehmoment auf dem Gehäuse zu verschrauben, das eine ausreichende Verpressung der Kopfstückdichtung gewährleistet.

Folgende Drehmomente (Richtwerte) sollten bei der Montage des Kopfstücks eingehalten werden.

Nennweite	Material der Kopfstückdichtung		
	Graphit (Standard)	Top Chem 2000 Kingersil C4400	PTFE mit 25% Glasfaser
DN 15 1/2"	45 Nm	60 Nm	60 Nm
DN 20 3/4"	70 Nm	90 Nm	90 Nm
DN 25 1"	100 Nm	120 Nm	120 Nm
DN 32 1 1/4"	156 Nm	150 Nm	150 Nm
DN 40 1 1/2"	180 Nm	190 Nm	190 Nm
DN 50 2"	200 Nm	230 Nm	230 Nm
DN 65 2 1/2"	220 Nm	260 Nm	260 Nm
DN 80 3"	260 Nm	310 Nm	310 Nm



Bei Kopfstückdichtungen aus Klinger Top-Chem, Klingsil C4400 und PTFE mit Glasfaser sollten die Dichtungen nach einiger Zeit noch einmal nachgezogen werden, da sich die Verpressung durch die Fließigenschaften dieser Werkstoffe verringern kann.



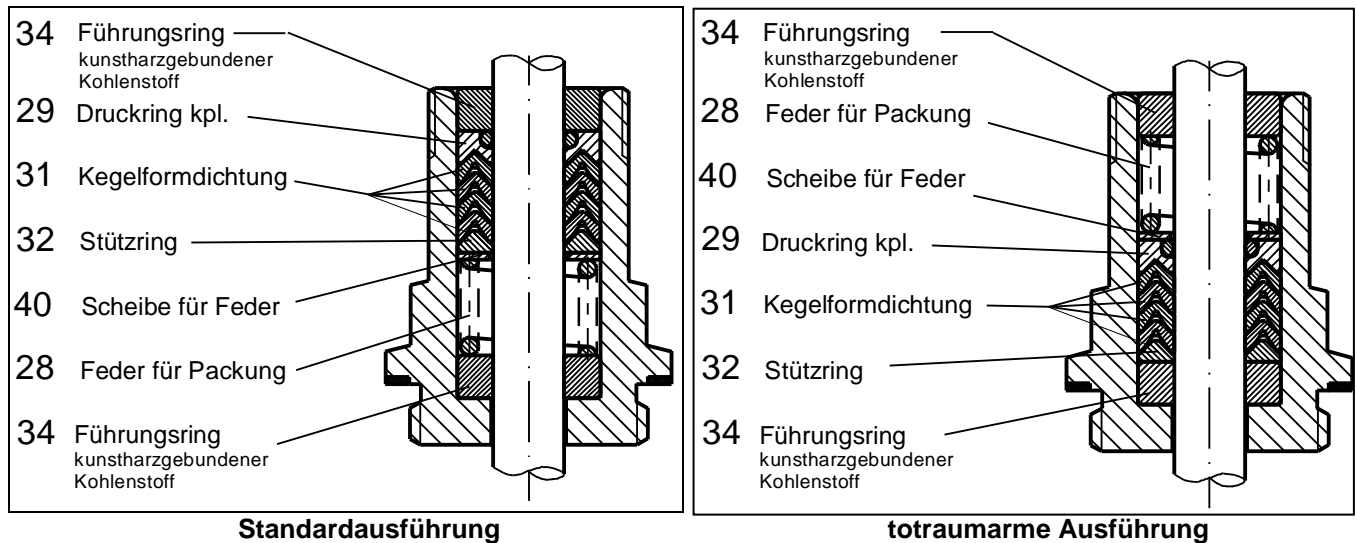
Bei Ventilen, die für den Einsatz mit gefährlichen Gasen (z.B. Sauerstoff oder Ozon) bestimmt sind, müssen diese Anzugsmomente unbedingt eingehalten und mit einem Drehmomentschlüssel kontrolliert werden.



Bei Dichtung für Kopfstück aus TopChem oder PTFE mit Glasfasern keine Montagepaste auf die Dichtungsfläche und Dichtung auftragen.

1.3 Packungseinbau

Entgegen der Standardausführung (vgl. Ersatzteilliste) ist je nach Ventilausführung eine „totraumarme“ Version möglich. Vergleich der beiden Ausführungen siehe Bilder.



Maximaler Betriebsdruck bei totraumarmer Ausführung 12bar!

1.4 Demontage des Ventils

1.4.1 Demontage bei Funktion Feder schließt

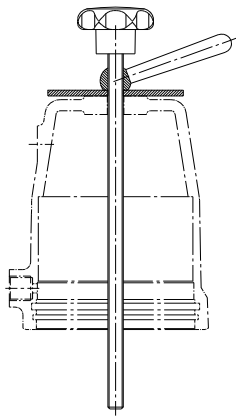
1.4.1.1 Demontage des Antriebs

1. Anzeigestift (36) herausschrauben.
2. Montagewerkzeug (4010 408 für Antrieb D50, 4010 409 für Antrieb D80/D125) in die Haube einführen und in die Mutter (14) einschrauben.
3. Mit Kegelgriff des Montagewerkzeugs die Feder (10) etwas spannen, damit die Dichtung nicht mehr auf den Gehäusesitz drückt.
4. Den Antrieb vom Gehäuse (1) abschrauben.
5. Sicherungsring (25) mit einer Einsprengzange entfernen.
6. Durch Drehen des Kegelgriffs gegen den Uhrzeigersinn wird die Kolbenfeder (10) entspannt.



Die Montageschraube des Montagewerkzeugs sollte dabei festgehalten werden.

7. Montagewerkzeug entfernen.



Montagewerkzeug

D50: Art.-Nr.: 4010 408
D80/D125: Art.-Nr.: 4010 409



Montagedorn

Art.-Nr.: 4010 410



Konushülse

D50: Art.-Nr.: 4010 413
D80/D125: Art.-Nr.: 4010 414

1.4.1.2 Demontage des Kopfstücks bei Standard-Ausführung

1. Mutter (6) lösen. Dabei Mutter (14) festhalten.
2. Kolbenstange (13) aus dem Kopfstück herausziehen.
3. Flansch (15) in Schraubstock spannen.



Flansch nicht am Außendurchmesser spannen, da dies die Dichtfläche zur Haube ist und diese dadurch beschädigt würde.

4. Kopfstück (2) vom Flansch (15) abschrauben.
5. Führungsring (34) und Packung kpl. mit Montagedorn (4010 410) herausdrücken. (bitte Reihenfolge der Einzelteile für spätere Montage festhalten)

1.4.1.3 Demontage des Kopfstücks bei verstemmter Ausführung

1. Mutter (14) lösen. Dabei Mutter (6) festhalten.



Mutter (6) kann nicht geöffnet werden. Somit müssen Kolbenstange und Kegel stets miteinander ausgetauscht werden.

2. Kolbenstange (13) mit Kegel (4) aus dem Kopfstück herausziehen.
3. Flansch (15) in Schraubstock spannen.



Flansch nicht am Außendurchmesser spannen, da dies die Dichtfläche zur Haube ist und diese dadurch beschädigt würde.

4. Kopfstück (2) vom Flansch (15) abschrauben.
5. Führungsring (34) und Packung kpl. mit Montagedorn (4010 410) herausdrücken. (bitte Reihenfolge der Einzelteile für spätere Montage festhalten)

1.4.2 Demontage bei Funktion Feder öffnet

1.4.2.1 Demontage bei Standard-Ausführung

1. Den Antrieb vom Gehäuse (1) abschrauben.
2. Sicherungsring (25) mit einer Einsprengzange entfernen.
3. Haube (8) abnehmen.
4. Mutter (6) lösen. Dabei Kolben (9) festhalten.
5. Kolbenstange (13) aus dem Kopfstück herausziehen.
6. Flansch (15) in Schraubstock spannen.



Flansch nicht am Außendurchmesser spannen, da dies die Dichtfläche zur Haube ist und diese dadurch beschädigt würde.

7. Kopfstück (2) vom Flansch (15) abschrauben.
8. Führungsring (34) und Packung kpl. mit Montagedorn (4010 410) herausdrücken. (bitte Reihenfolge der Einzelteile für spätere Montage festhalten)

1.4.2.2 Demontage bei verstemmter Ausführung

1. Den Antrieb vom Gehäuse (1) abschrauben.
2. Sicherungsring (25) mit einer Einsprengzange entfernen.
3. Haube (8) abnehmen.
4. Mutter (6) in den Schraubstock spannen.



Mutter (6) kann nicht geöffnet werden. Somit müssen Kolbenstange und Kegel stets miteinander ausgetauscht werden.

5. Kolben (9) abschrauben (z.B. mithilfe einer Rohrzange).



Kolben beim Abschrauben gut festhalten. Feder steht unter Spannung.

6. Kolbenstange (13) mit Kegel (4) aus dem Kopfstück herausziehen.
7. Flansch (15) in Schraubstock spannen.



Flansch nicht am Außendurchmesser spannen, da dies die Dichtfläche zur Haube ist und diese dadurch beschädigt würde.

8. Kopfstück (2) vom Flansch (15) abschrauben.
9. Führungsring (34) und Packung kpl. mit Montagedorn (4010 410) herausdrücken. (bitte Reihenfolge der Einzelteile für spätere Montage festhalten)



1.5 Montage des Ventils





Schmier- und Klebeplan beachten !
Nur original Ersatzteile von Schubert & Salzer verwenden !

1.5.1 Montage bei Funktion Feder schließt

1.5.1.1 Montage bei Standard-Ausführung



1. Alle Teile reinigen.
2. Führungsringe und Packung in richtiger Reihenfolge, je nach Ausführung (siehe 1.5 Packungseinbau), in das Kopfstück (2) einschieben.
 Die Kegelformdichtungen (31) müssen vor dem Einbau **einzel**n eingefettet werden.
3. Innenlippendichtung (20) und Scheibe (7) in den Flansch legen.
4. Kopfstück (2) mit Flansch (15) fest verschrauben.
 Flansch nicht am Außendurchmesser spannen, da dies die Dichtfläche zur Haube ist und diese dadurch beschädigt würde.
5. Kolbenstange (13) und Kolben (9) mit Mutter (14) verschrauben.
6. Kolbenstange (13) vorsichtig von oben in das Kopfstück hineinschieben.
7. Einzelteile des Kegels mit Kolbenstange (13) verschrauben.
8. O-Ring in die Haube einsetzen.
9. Außenlippendichtung (11) auf den Kolben (9) montieren.
10. Feder (10) auf den Kolben (9) setzen.
11. Haube (8) aufsetzen.
12. Feder mit Montagewerkzeug soweit spannen, bis der Sicherungsring (25) eingesetzt werden kann.
13. Sicherungsring in Haube einsetzen. (auf sicheres Einschnappen des Sicherungsringes in die Haube achten).
14. Antrieb auf das Gehäuse (1) aufschrauben. (siehe: Empfohlene Drehmomente für die Kopfstückmontage)
15. Montagewerkzeug entfernen und Anzeigestift (36) einschrauben.

1.5.1.2 Montage bei verstemmter Ausführung

1. Alle Teile reinigen.
2. Führungsringe und Packung in richtiger Reihenfolge, je nach Ausführung (siehe 1.5 Packungseinbau), in das Kopfstück (2) einschieben.
 Die Kegelformdichtungen (31) müssen vor dem Einbau **einzel**n eingefettet werden.
3. Innenlippendichtung (20) und Scheibe (7) in den Flansch legen.
4. Kopfstück (2) mit Flansch (15) fest verschrauben.
 Flansch nicht am Außendurchmesser spannen, da dies die Dichtfläche zur Haube ist und diese dadurch beschädigt würde.
5. Konushülse (4010 413 für Antrieb D50, 4010 414 für Antrieb D80/D125) auf das obere Ende der Kolbenstange stecken.

6. Kolbenstange (13) mit Kegel (4) und Konushülse vorsichtig von unten in das Kopfstück hineinschieben.
7. Kolbenstange (13) und Kolben (9) mit Mutter (14) verschrauben.
8. O-Ring in die Haube einsetzen.
9. Außenlippendichtung (11) auf den Kolben (9) montieren.
10. Feder (10) auf den Kolben (9) setzen.
11. Haube (8) aufsetzen.
12. Feder mit Montagewerkzeug soweit spannen, bis der Sicherungsring (25) eingesetzt werden kann.
13. Sicherungsring in Haube einsetzen. (auf sicheres Einschnappen des Sicherungsringes in die Haube achten).
14. Antrieb auf das Gehäuse (1) aufschrauben. (siehe: Empfohlene Drehmomente für die Kopfstückmontage)
15. Montagewerkzeug entfernen und Anzeigestift (36) einschrauben.

1.3.1 Montage bei Funktion Feder schließt druckentlastet

1. Alle Teile reinigen.
 2. Führungsringe und Packung in richtiger Reihenfolge, je nach Ausführung (siehe 1.5 Packungseinbau), in das Kopfstück (2) einschieben.
-  Die Kegelformdichtungen (31) müssen vor dem Einbau **einzel**n eingefettet werden.
3. Innenlippendichtung (20) und Scheibe (7) in den Flansch legen.
 4. Kopfstück (2) mit Flansch (15) fest verschrauben.
-  Flansch nicht am Außendurchmesser spannen, da dies die Dichtfläche zur Haube ist und diese dadurch beschädigt würde.
5. Gleitlager (52) vorsichtig über den Kegel (4) in die vorgesehene Nut schieben.
 6. Dichtung für Entlastungskegel über den Kegel schieben.
 7. Scheibe für Entlastungskegel (51) montieren und Sicherungsring f. Entlastungskegel (50) in Kegel einsetzen. (auf sicheres Einschnappen des Sicherungsringes in den Kegel achten).
 8. Dichtung für Kegel (5), Scheibe für Kegel (6a) und Mutter für Kegel (6) auf den Kegel montieren.
 9. Kolbenstange (13) mit vormontierten Kegel verschrauben.
 10. Kolbenstange (13) vorsichtig von unten in das Kopfstück hineinschieben.
 11. Kolbenstange (13) und Kolben (9) mit Mutter (14) verschrauben.
 12. O-Ring in die Haube einsetzen.
 13. Außenlippendichtung (11) auf den Kolben (9) montieren.
 14. Feder (10) auf den Kolben (9) setzen.
 15. Haube (8) aufsetzen.
 16. Feder mit Montagewerkzeug soweit spannen, bis der Sicherungsring (25) eingesetzt werden kann.
 17. Sicherungsring in Haube einsetzen. (auf sicheres Einschnappen des Sicherungsringes in die Haube achten).
 18. Antrieb auf das Gehäuse (1) aufschrauben. (siehe: Empfohlene Drehmomente für die Kopfstückmontage)
 19. Montagewerkzeug entfernen und Anzeigestift (36) einschrauben

1.5.2 Montage bei Funktion Feder öffnet

1.5.2.1 Montage bei Standard-Ausführung

1. Alle Teile reinigen.
2. Führungsringe und Packung in richtiger Reihenfolge, je nach Ausführung (siehe 1.5 Packungseinbau), in das Kopfstück (2) einschieben.



Die Kegelformdichtungen (31) müssen vor dem Einbau **einzel**n eingefettet werden.

3. Scheibe (7) in den Flansch (15) legen.
4. Kopfstück (2) mit Flansch (15) fest verschrauben.



Flansch nicht am Außendurchmesser spannen, da dies die Dichtfläche zur Haube ist und diese dadurch beschädigt würde.

5. Kolbenstange (13) und Kolben (9) verschrauben.
6. Feder (10) in den Kolben stellen.
7. Kolbenstange (13) vorsichtig von oben in das Kopfstück hineinschieben.
8. Einzelteile des Kegels mit Kolbenstange (13) verschrauben.
9. Außenlippendichtung (11) auf den Kolben (9) montieren.
10. Haube (8) vorsichtig über Kolben (9) und Flansch (15) stülpen.
11. Haube fest auf das Kopfstück (2) und den Flansch (15) drücken.
12. Sicherungsring in Haube einsetzen. (auf sicheres Einschnappen des Sicherungsringes in die Haube achten).
13. Antrieb auf das Gehäuse (1) aufschrauben. (siehe: Empfohlene Drehmomente für die Kopfstückmontage)

1.5.2.2 Montage bei verstemmter Ausführung

1. Alle Teile reinigen.
2. Führungsringe und Packung in richtiger Reihenfolge, je nach Ausführung (siehe 1.5 Packungseinbau), in das Kopfstück (2) einschieben.



Die Kegelformdichtungen (31) müssen vor dem Einbau **einzel**n eingefettet werden.

3. Scheibe (7) in den Flansch (15) legen.
4. Kopfstück (2) mit Flansch (15) fest verschrauben.



Flansch nicht am Außendurchmesser spannen, da dies die Dichtfläche zur Haube ist und diese dadurch beschädigt würde.

5. Konushülse (4010 413 für Antrieb D50, 4010 414 für Antrieb D80/D125) auf das obere Ende der Kolbenstange stecken.
6. Kolbenstange (13) mit Kegel (4) und Konushülse vorsichtig von unten in das Kopfstück hineinschieben.
7. Mutter (6) in Schraubstock spannen.
8. Feder (10) auf den Flansch (15) stellen.
9. Kolben (9) auf Kolbenstange (13) stecken und fest auf die Feder (10) drücken.
10. Kolbenstange (13) und Kolben (9) verschrauben.
11. Außenlippendichtung (11) auf den Kolben (9) montieren.
12. Haube (8) vorsichtig über Kolben (9) und Flansch (15) stülpen.
13. Haube fest auf das Kopfstück (2) und den Flansch (15) drücken.
14. Sicherungsring in Haube einsetzen. (auf sicheres Einschnappen des Sicherungsringes in die Haube achten).
15. Antrieb auf das Gehäuse (1) aufschrauben. (siehe: Empfohlene Drehmomente für die Kopfstückmontage)



Bei **Funktion Feder öffnet druckentlastet** werden die Bearbeitungsschritte 5-8 bei der **Funktion Feder öffnet** durch die Bearbeitungsschritte 5-11 bei der **Funktion Feder schließt druckentlastet** ersetzt.

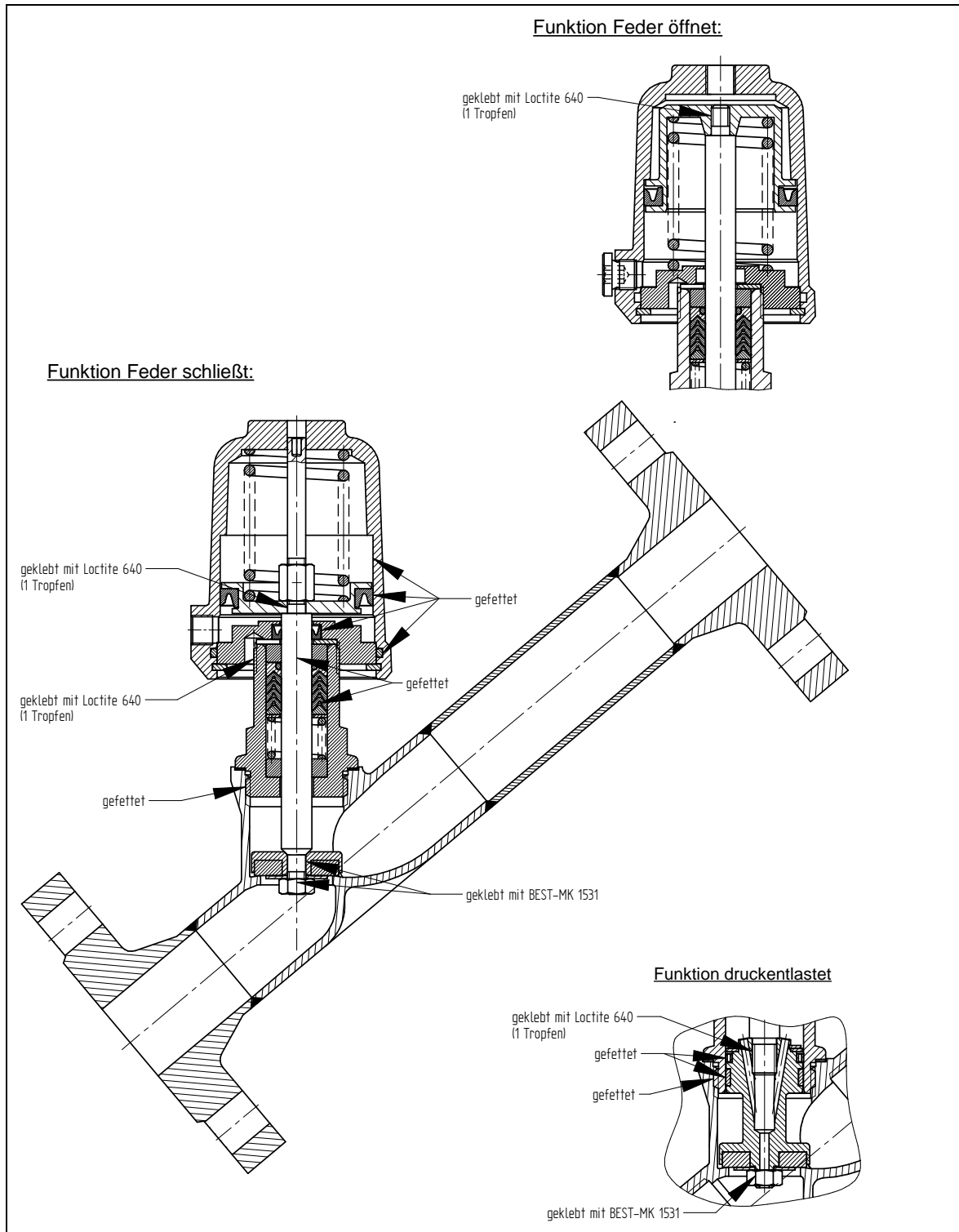
1.6 Entsorgung

Das Gerät und die Verpackung müssen entsprechend den einschlägigen Gesetzen und Vorschriften im jeweiligen Land entsorgt werden.

1.7 Schmier- und Klebeplan



Der Schmier- und Klebeplan gilt für alle Standardausführungen dieses Ventiltyps.
Informieren Sie sich beim Hersteller über die geeigneten Schmierstoffe. Bei Sonderausführungen (z.B. silikonfrei, für Sauerstoffanwendungen oder für Lebensmittelanwendungen) sind gegebenenfalls andere Fettsorten zu verwenden.



Technische Änderungen vorbehalten!

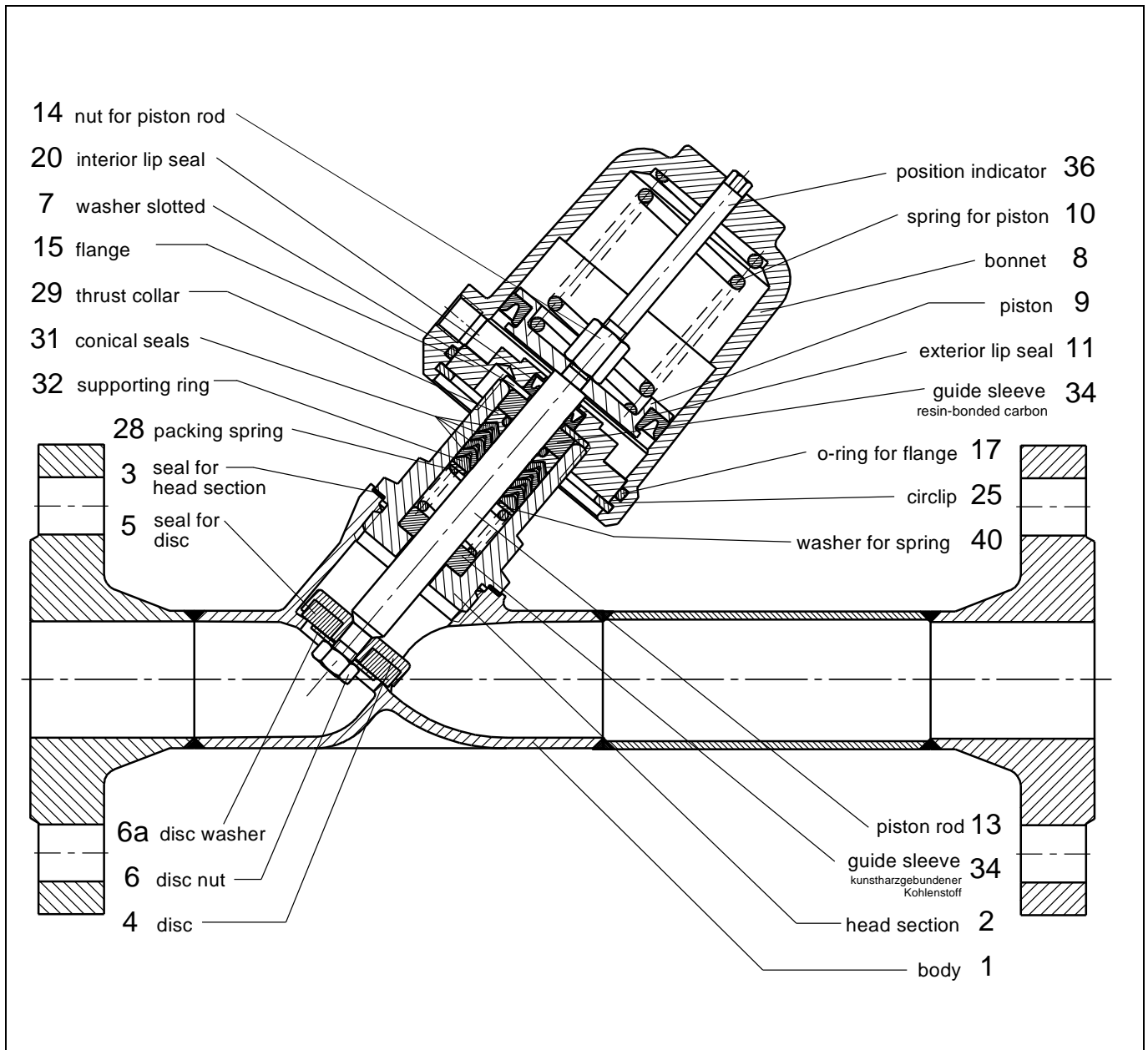
2 Operating Instructions (English)

2.1 Spare Parts List

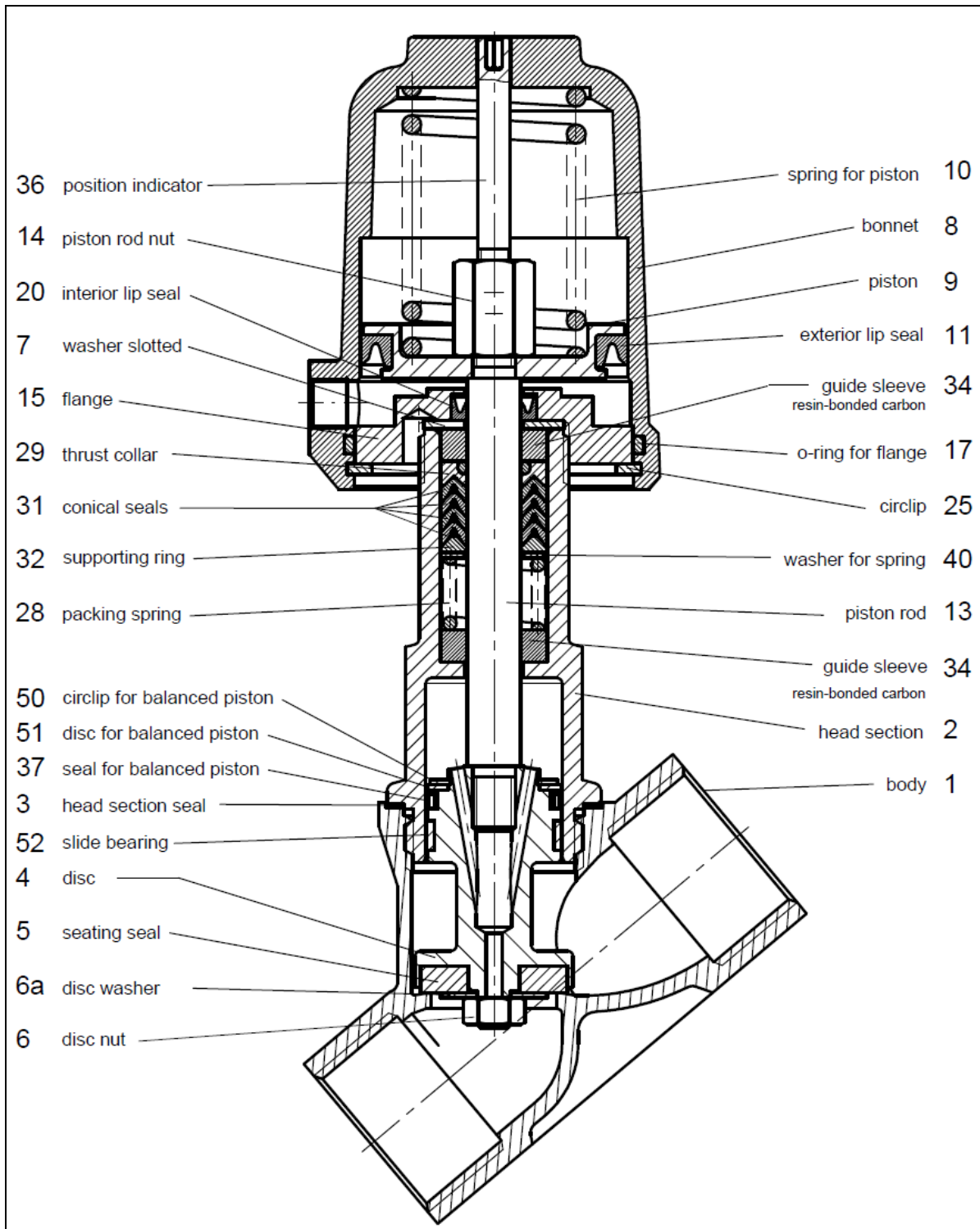


Use original Schubert & Salzer Control Systems spare parts only!

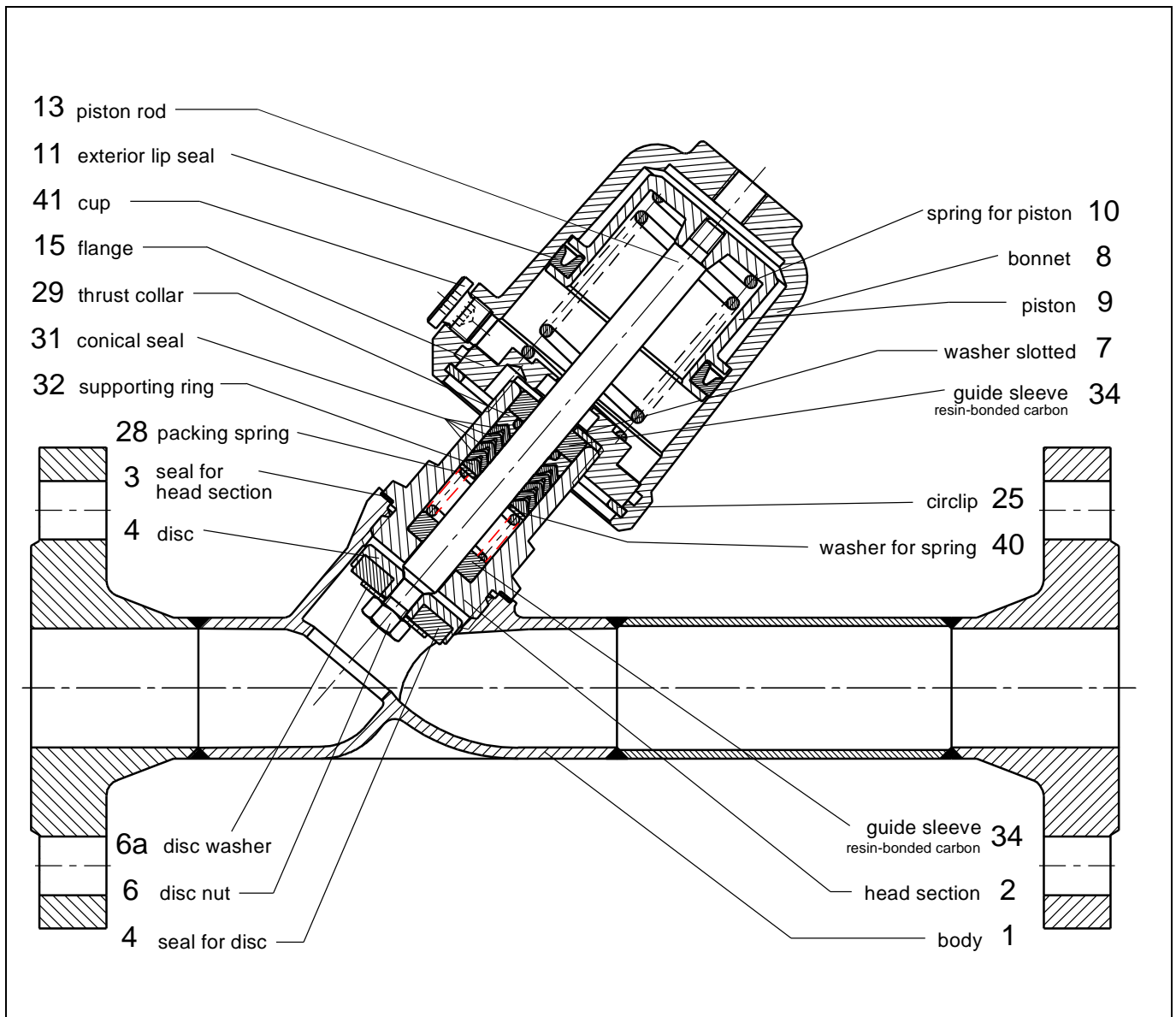
2.1.1 Function Spring Closes



2.1.2 Function spring closes pressure balanced



2.1.3 Function Spring Opens



Depending on size and version number and kind of guiding parts may differ from those shown in the spare parts list. In case of need demand for a detailed spare parts list.

Besides the single spare parts repair kits are available for all valves containing all sealings and parts subject to wear.

2.2 Technical Data

Nominal size	DN 15 (1/2") up to DN 80 (3")
Connections	flange acc. DIN EN 1092-1 flange acc. ANSI #150
Nominal pressure	PN 40 / ANSI #150
Fluid temperature	-30°C (-22°F) up to +170°C (338°F) optional up to +200°C (392°F)
Ambient temperature	-30°C (-22°F) up to +60°C (140°F)
Viscosity of the fluid	maximum 600 mm ² /s (600cSt, 80°E)
Vacuum	maximum 0,001bar (0.015psi) abs
Working pressure for hollow construction	maximum 12 bar (174psi)

2.3 Mounting

This instruction is valid for functions “spring closes” and “spring opens”.



For function „double acting“ proceed according to description of function „spring opens“. For all other versions consult Schubert & Salzer Control Systems if necessary.

Remove all packing material from the valve.

Before mounting check the pipeline for contaminations and foreign bodies and clean if necessary.

The valve has to be mounted to the pipeline according the direction of flow which is indicated by an arrow on the valve body.

The pipelines have to be connected to the valve avoiding stress on it. The pipeline must not be pulled up to the valve in any case.

In case an electrical voltage is applied on the pipeline during welding works, all electronic parts of the valve have to be removed beforehand.

Welding on the pipelines requires a distance to the valve of 50 cm min. as there is a risk of damage of the valve seat.

The function of the completely mounted valve has to be checked before putting the installation into service.

Mounting position:

The mounting position of the valve is arbitrary.

2.3.1 Connection with electric accessories

The electric connection must be done by qualified personnel only.

WARNING

Danger of heavy damages and injuries if the installation is not done properly



Mind the national safety rules (e.g. VDE 0100) according to assembly, start-up and use of the devices. All the work must be done when the voltage is turned off.

2.4 Torque recommendations for head assembly

When bolting the head to the housing, the tightening torque used must ensure adequate surface pressure on the head sealing gasket.

Use the following tightening torques (guideline values) when mounting the head:

Nominal bore	Graphite (standard)	Top Chem 2000 Kingersil C4400	PTFE with 25% glass fibre
DN 15 1/2"	45 Nm (33 lbf ft)	60 Nm (44 lbf ft)	60 Nm (44 lbf ft)
DN 20 3/4"	90 Nm (66 lbf ft)	90 Nm (66 lbf ft)	90 Nm (66 lbf ft)
DN 25 1"	120 Nm (88 lbf ft)	120 Nm (88 lbf ft)	120 Nm (88 lbf ft)
DN 32 1 1/4"	150 Nm (110 lbf ft)	150 Nm (110 lbf ft)	150 Nm (110 lbf ft)
DN 40 1 1/2"	180 Nm (133 lbf ft)	190 Nm (140 lbf ft)	190 Nm (140 lbf ft)
DN 50 2"	200 Nm (148 lbf ft)	230 Nm (170 lbf ft)	230 Nm (170 lbf ft)
DN 65 2 1/2"	220 Nm (162 lbf ft)	260 Nm (192 lbf ft)	260 Nm (192 lbf ft)
DN 80 3"	260 Nm (192 lbf ft)	310 nm (229 lbf ft)	310 nm (229 lbf ft)



When Klinger Top-Chem, Klingersil C4400 or PTFE with glass fibre sealing gaskets are used, the joint should be retightened after a period, because the surface pressure may fall due to the compressive flow properties of these materials.



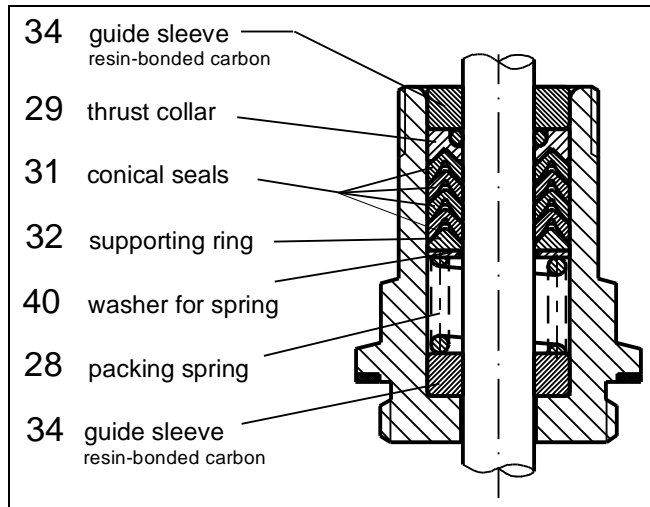
For valves that are to be used with hazardous gases (e.g. oxygen or ozone), these tightening torques must be observed without fail and verified with a torque wrench.



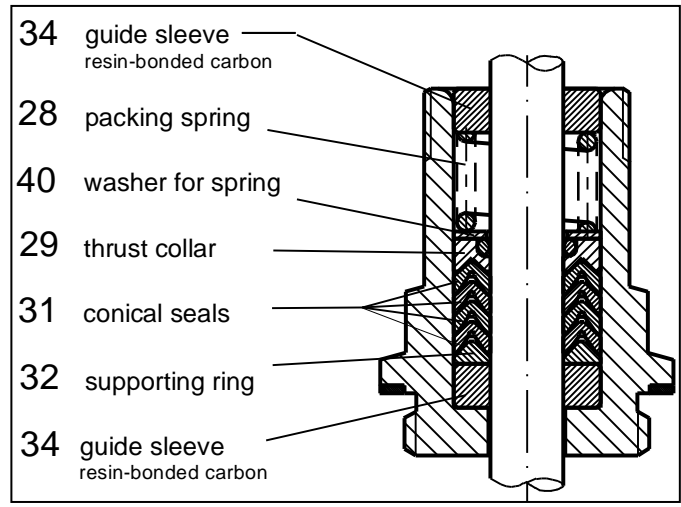
For head section seal of TopChem or PTFE with fibers don't apply assembly paste on the sealing areas or on the seals.

2.5 Packing assembly

Contrary to the standard version (see spare parts list) a special version “packing underneath” is possible (according to the valve design). Comparison of the two versions, see pictures.



Standard version



Version “packing underneath”



Maximum pressure when packing underneath is 12 bar (174psi)!

2.6 Dismounting the Valve

2.6.1 Dismounting at Function “Spring Closes”

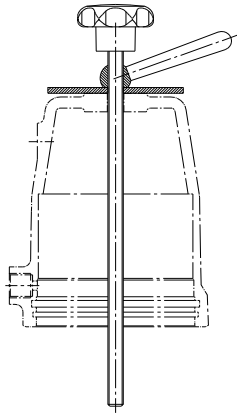
2.6.1.1 Dismounting the Actuator

1. Unscrew indicator pin (36).
2. Insert mounting tool (4010 408 for actuator D50, 4010 409 for actuator D80/D125) into bonnet and screw to nut (14).
3. Tighten the spring (10) a little bit by turning the mounting tool lever until the sealing lifts off from the valve seat.
4. Unscrew actuator from body (1).
5. Remove circlip (25) using a suitable pair of tongues.
6. Release actuator spring (10) by turning the lever.



Hold mounting screw of mounting tool at the same time.

7. Remove mounting tool.



Mounting tool

D50: Art.-No: 4010 408
D80/D125: Art.-No: 4010 409



Mounting pin

Art.-No: 4010 410



Tapered sleeve

D50: Art.-No: 4010 413
D80/D125: Art.-No: 4010 414

2.6.1.2 Dismounting the Head Section, standard version

1. Loosen nut (6) while fixing nut (14).
2. Pull out piston rod (13) from head section.
3. Clamp flange (15) to a vice.



Do not clamp flange at its outer diameter, as this is a sealing surface for the bonnet which might be damaged then.

4. Unscrew head section (2) from flange (15).
5. Press out guiding sleeves (34) and packing with mounting pin (art.-No: 4010 410).
(Please keep order of parts in mind for later mounting.)

2.6.1.3 Dismounting the Head Section, caulked version

1. Loosen nut (14) while fixing nut (6).



Nut (6) cannot be opened. Because of that, the piston rod and disc must always be replaced together.

2. Pull out piston rod (13) with disc (4) from head section.
3. Clamp flange (15) to a vice.



Do not clamp flange at its outer diameter, as this is a sealing surface for the bonnet which might be damaged then.

4. Unscrew head section (2) from flange (15).
5. Press out guiding sleeves (34) and packing with mounting pin (art.-No: 4010 410).
(Please keep order of parts in mind for later mounting.)

2.6.2 Dismounting at Function “Spring Opens”

2.6.2.1 Dismounting, standard version

1. Unscrew actuator from body (1).
2. Remove circlip (25) using a suitable pair of tongues.
3. Take off bonnet (8).
4. Loosen nut (6) while fixing piston (9).
5. Pull out piston rod (13) from head section.
6. Clamp flange (15) to a vice.



Do not clamp flange at its outer diameter, as this is a sealing surface for the bonnet which might be damaged then.

7. Unscrew head section (2) from flange (15).
8. Press out guiding sleeves (34) and packing with mounting pin (Art.-No: 4010 410).
(Please keep order of parts in mind for later mounting.)

2.6.2.2 Dismounting, caulked version

1. Unscrew actuator from body (1).
2. Remove circlip (25) using a suitable pair of tongues.
3. Take off bonnet (8).
4. Clamp nut (6) to a vice.



Nut (6) cannot be opened. Because of that, the piston rod and disc must always be replaced together.

5. Unscrew piston (9) (e.g. with a pipe wrench).



Hold piston firmly while unscrewing. Spring is energized.

6. Pull out piston rod (13) with disc (4) from head section.
7. Clamp flange (15) to a vice.



Do not clamp flange at its outer diameter, as this is a sealing surface for the bonnet which might be damaged then.

8. Unscrew head section (2) from flange (15).
9. Press out guiding sleeves (34) and packing with mounting pin (art.-No: 4010 410).
(Please keep order of parts in mind for later mounting.)

2.7 Mounting the Valve



Note lubrication and bonding plan!
Use original Schubert & Salzer Control Systems spare parts only!

2.7.1 Mounting at Function “Spring Closes“

2.7.1.1 Mounting, standard version

1. Clean all parts.
2. Push guide sleeves and packing into the head section (2). Take care for the right order (see 2.5 Packing assembly).



The conical seals (31) have to be greased **individually**.

3. Put interior lip seal (20) and washer (7) into flange.
4. Screw head section (2) to flange (15) firmly.



Do not clamp flange at its outer diameter, as this is a sealing surface for the bonnet which might be damaged then.

5. Screw piston rod (13) and piston (9) using nut (14).
6. Push piston rod (13) carefully into the head section (from the top).
7. Screw all disc parts to piston rod (13).
8. Insert o-ring into bonnet.
9. Mount exterior lip seal (11) to bonnet (9).
10. Put spring (10) on piston (9).
11. Mount bonnet (8).
12. Tighten spring with mounting tool until the circlip (25) can be mounted.
13. Insert circlip to bonnet (take care that the circlip has properly snapped to its groove).
14. Screw actuator to valve body (1). (See: Torque recommendations for head assembly)
15. Remove mounting tools and screw in indicator pin (36).

2.7.1.2 Mounting, caulked version

1. Clean all parts.
2. Push guide sleeves and packing into the head section (2). Take care for the right order (see 2.5 Packing assembly).



The conical seals (31) have to be greased **individually**.

3. Put interior lip seal (20) and washer (7) into flange.
4. Screw head section (2) to flange (15) firmly.



Do not clamp flange at its outer diameter, as this is a sealing surface for the bonnet which might be damaged then.

5. Put tapered sleeve (Actuator D50: Art-No. 4010 413; Actuator D80/D125: Art-No. 4010 414) on the upper end of the piston rod.
6. Push piston rod (13) with disc (4) carefully into the head section (from the bottom).
7. Screw piston rod (13) and piston (9) using nut (14).

8. Insert o-ring into bonnet.
9. Mount exterior lip seal (11) to bonnet (9).
10. Put spring (10) on piston (9).
11. Mount bonnet (8).
12. Tighten spring with mounting tool until the circlip (25) can be mounted.
13. Insert circlip to bonnet (take care that the circlip has properly snapped to its groove).
14. Screw actuator to valve body (1). (See: Torque recommendations for head assembly)
15. Remove mounting tools and screw in indicator pin (36).

2.7.2 Mounting at Function “Spring closes pressure balanced“

1. Clean all parts.
2. Push guide sleeves and packing into the head section (2) in the right order, depending on the version (see 1.5 Packing assembly).



The conical seals (31) are to be greased **individually** before being inserted.

3. Put the interior lip seal (20) and the washer (7) in the flange.
4. Screw head section (2) to the flange (15) firmly.



Do not clamp flange at its outer diameter, as this is a sealing surface for the bonnet which might be damaged then.

5. Carefully push the slide bearing (52) over the cone (4) and into the groove provided for this purpose.
6. Push the seal for the balancing plug over the cone.
7. Mount the washer for the balancing plug (51) and insert the circlip for the balancing plug (50) in the cone (ensure that the securing ring snaps into the cone).
8. Mount the seal for the cone (5), the washer for the cone (6a) and the nut for the cone (6) on the cone.
9. Screw the piston rod (13) to the pre-mounted cone.
10. Carefully push the piston rod (13) into the head section from below.
11. Screw the piston rod (13) and the piston (9) together with the nut (14).
12. Insert the O-ring seal in the bonnet.
13. Mount the exterior lip sealing (11) on the piston (9).
14. Place the spring (10) on the piston (9).
15. Place the bonnet (8) on.
16. Use the mounting tool to tension the spring until the circlip (25) can be inserted.
17. Insert the circlip in the hood (ensure that the circlip securely snaps into the bonnet).
18. Screw the actuator onto the body (1) (see: Recommended Torque for Head Assembly)
19. Remove the mounting tool and screw in the indicator pin (36).

2.7.3 Mounting at Function „Spring Opens“

2.7.3.1 Mounting, standard version

1. Clean all parts.
2. Push guide sleeves and packing into the head section (2). Take care for the right order (see 2.5 Packing assembly).



The conical seals (31) have to be greased **individually**.

3. Put washer (7) into flange (15).
4. Screw head section (2) to flange (15) firmly.



Do not clamp flange at its outer diameter, as this is a sealing surface for the bonnet which might be damaged then.

5. Screw piston rod (13) and piston (9).
6. Put spring (10) into bonnet.
7. Push piston rod (13) carefully into the head section (from the top).
8. Screw all disc parts to piston rod (13).
9. Mount exterior lip seal (11) to piston (9).
10. Put bonnet (8) carefully over piston (9) and flange (15).
11. Press bonnet firmly to head section (2) and flange (15).
12. Insert circlip to bonnet (take care that the circlip has properly snapped to its groove).
13. Screw actuator to valve body (1). (See: Torque recommendations for head assembly)

2.7.3.2 Mounting, caulked version

1. Clean all parts.
2. Push guide sleeves and packing into the head section (2). Take care for the right order (see 2.5 Packing assembly).



The conical seals (31) have to be greased **individually**.

3. Put washer (7) into flange (15).
4. Screw head section (2) to flange (15) firmly.



Do not clamp flange at its outer diameter, as this is a sealing surface for the bonnet which might be damaged then.

5. Put tapered sleeve (Actuator D50: Art-No. 4010 413; Actuator D80/D125: Art-No. 4010 414) on the upper end of the piston rod.
6. Push piston rod (13) with disc (4) carefully into the head section (from the bottom).
7. Clamp nut (6) to a vice.
8. Put spring (10) on flange (15).
9. Put piston (9) onto piston rod (13) while pressing onto the spring (10).
10. Screw piston rod (13) and piston (9) firmly.
11. Mount exterior lip seal (11) to piston (9).
12. Put bonnet (8) carefully over piston (9) and flange (15).
13. Press bonnet firmly to head section (2) and flange (15).
14. Insert circlip to bonnet (take care that the circlip has properly snapped to its groove).
15. Screw actuator to valve body (1). (See: Torque recommendations for head assembly)



With the **Function “Spring opens pressure-balanced”**, the steps 5-8 under the **Function “Spring opens”** are replaced by steps 5-11 under the **Function “Spring closes pressure-balanced”**.

2.8 Disposal

The device and packaging must be disposed of in accordance with the relevant laws and directives in the respective country.

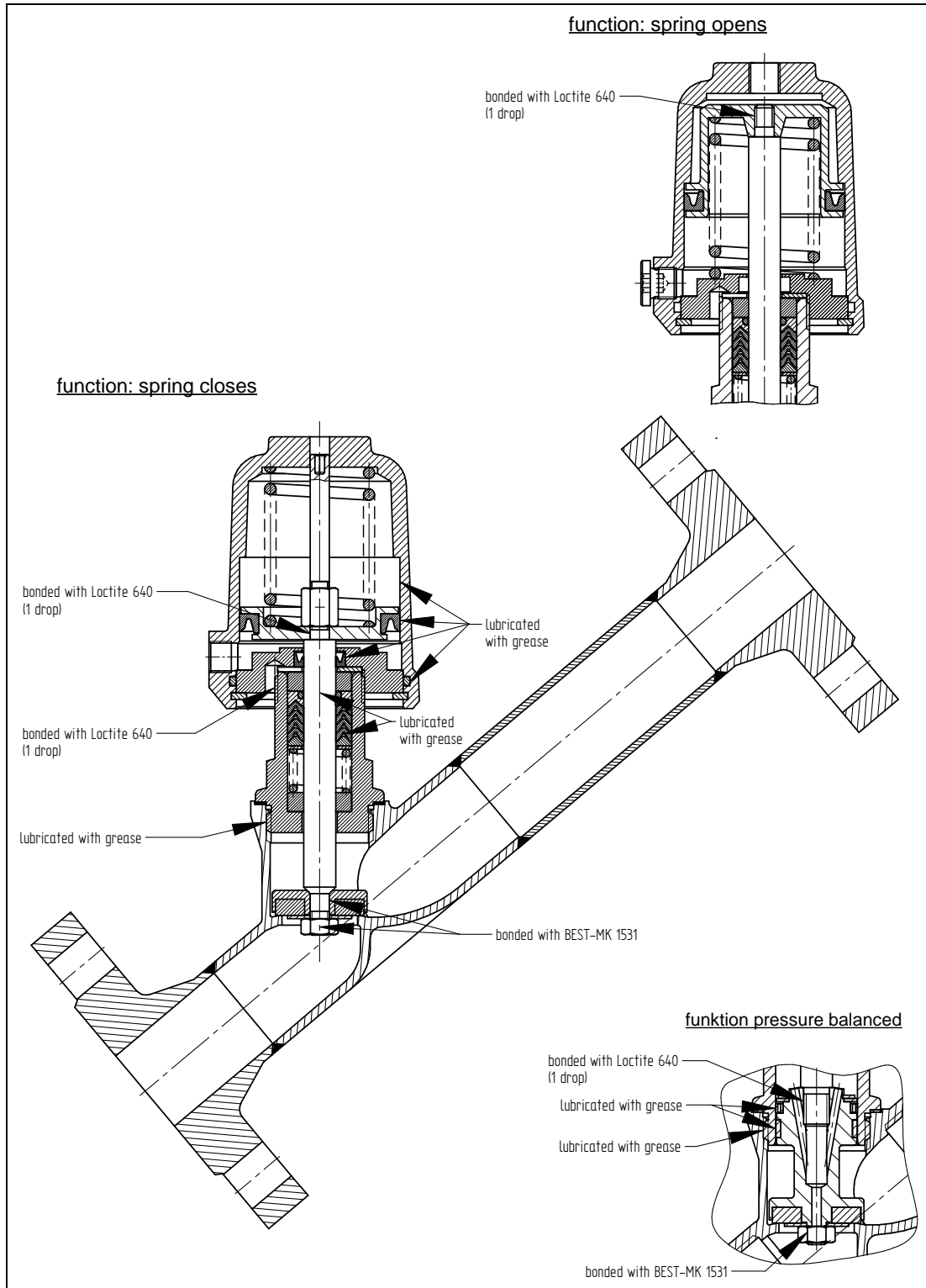
2.9 Lubrication and Bonding Plan



The lubrication and bonding plan is valid for all standard versions of this valve type.

Contact the manufacturer for suitable lubricants.

Special versions (e.g. silicon free, oxygen service or food applications) require other lubricate qualities optionally.



Technical changes reserved!

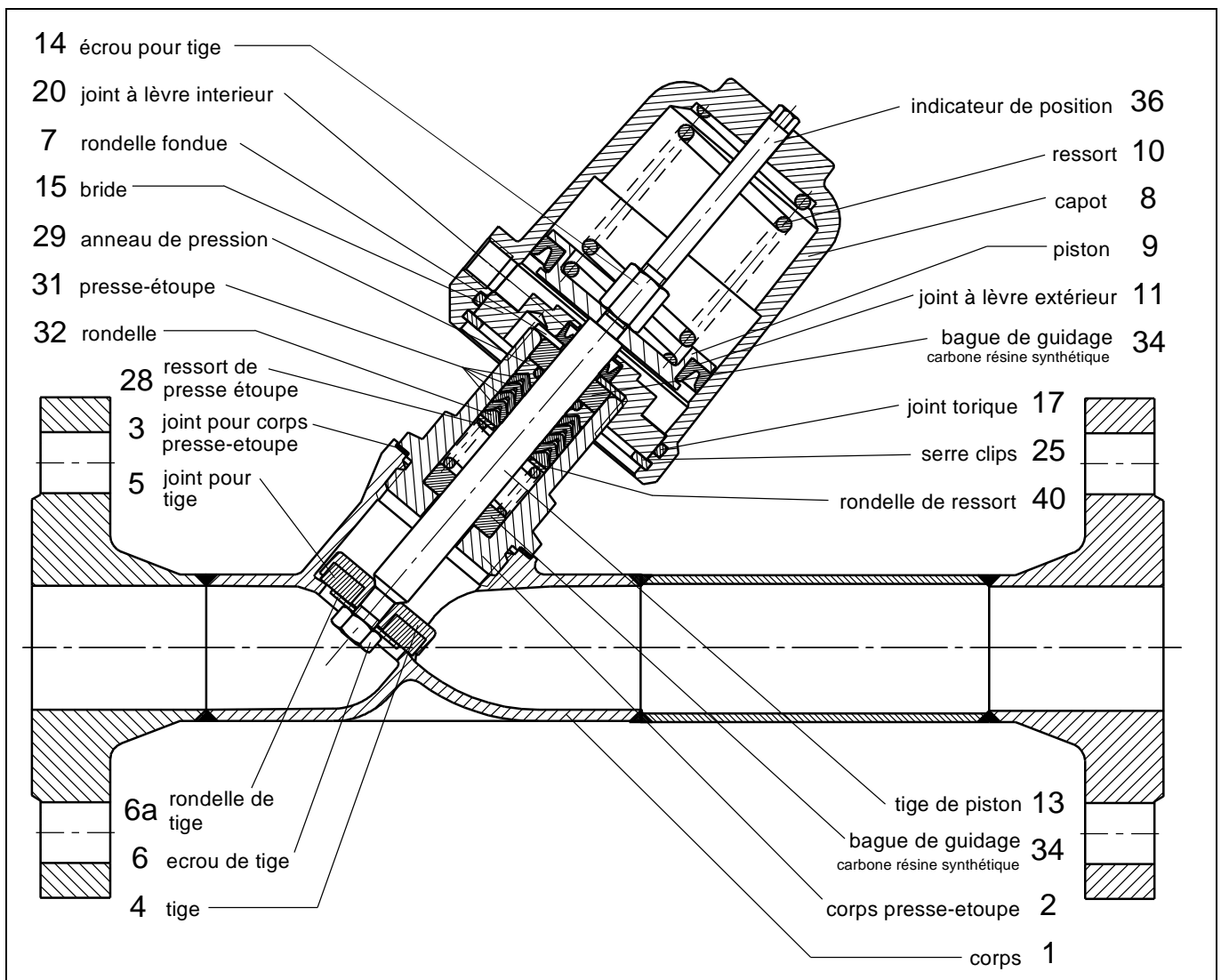
3 **(F) Instructions de service (français)**

3.1 Liste des pièces de rechange

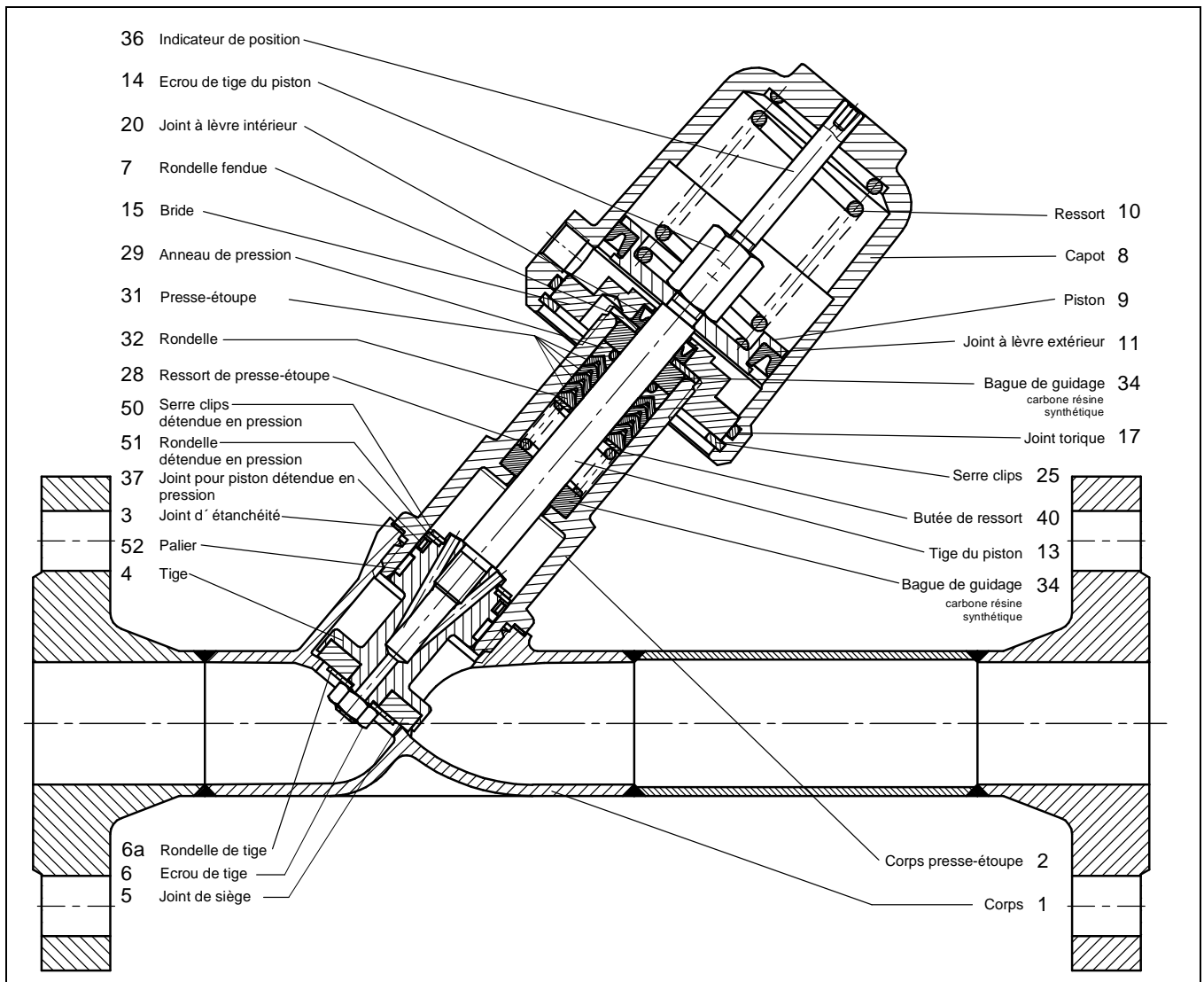


(Utiliser uniquement des pièces de rechange d'origine Schubert & Salzer Control Systems !)

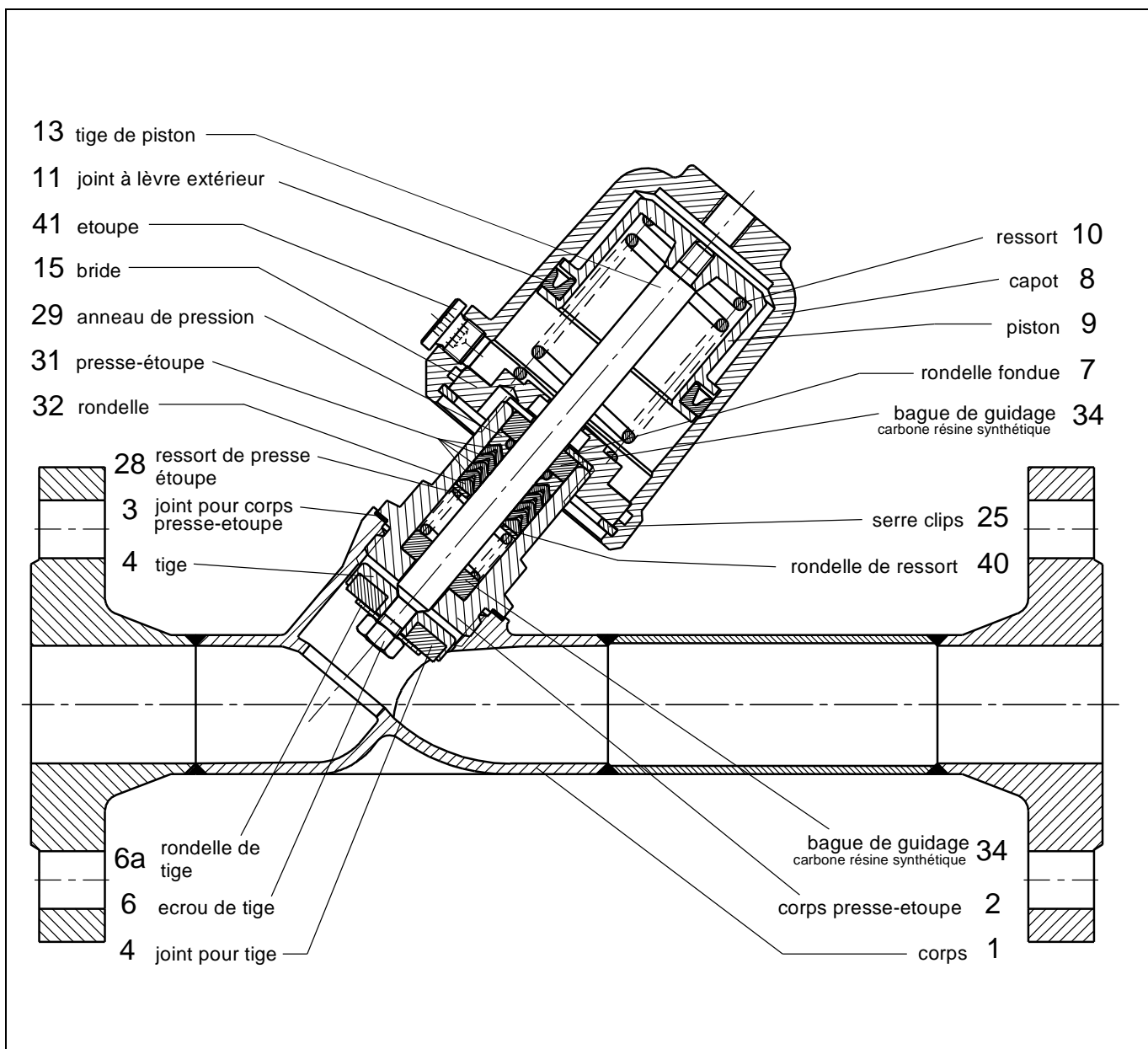
3.1.1 Fonction normalement fermée



3.1.2 Fonction normalement fermée détendue en pression



3.1.3 Fonction normalement ouverte



Selon le diamètre nominal et la version, le nombre et le type de pièces de guidage peuvent varier de ceux des pièces représentées dans la liste des pièces de rechange.
 Au besoin, veuillez demander une liste détaillée.

En plus des pièces de rechange, nous proposons également pour toutes les vannes des kits de réparation contenant toutes les pièces d'étanchéité et d'usure.

3.2 Caractéristiques techniques

Diamètre nominal	DN 15 à DN 80
Raccordement	brides selon DIN EN 1092-1 brides selon ANSI #150
Pression nominale	PN 40 / ANSI #150
Plage d'utilisation	-30°C à +170°C jusqu'à +200°C en option
Température ambiante	-30°C à +60°C
Viscosité maxi du fluide	max. 600 mm ² /s (600cSt, 80°E)
Vide	max. 0,001 bar abs
Pression de service version sans espace mort	max. 12 bar

3.3 Pose

Cette notice est valable pour les fonctions « normalement fermée » et « normalement ouverte ».



Pour la fonction « double effet », procéder comme pour la fonction « normalement ouverte ». Pour les autres modèles, veuillez contacter la société Schubert & Salzer Control Systems GmbH.

Déballer entièrement l'élément de robinetterie.

Avant la pose, vérifier que la canalisation est propre et ne contient pas de corps étrangers, et la nettoyer si nécessaire.

Poser la vanne dans la canalisation conformément au sens d'écoulement. Celui-ci est indiqué par une flèche sur le corps.

Raccorder les canalisations à l'élément de robinetterie, en veillant à supprimer toute tension. La canalisation ne doit en aucun cas être rapprochée par traction à l'élément de robinetterie.

Dans le cas où la tuyauterie est mis sous tension pendant des travaux de soudage, nous préconisons de démonter tout appareil électronique de la vanne en avance.

Pour les opérations de soudage de canalisation, respecter une distance minimum de 50 cm par rapport à l'élément de robinetterie afin d'éliminer tout risque d'endommagement du siège.

Vérifier le fonctionnement de l'élément de robinetterie avant de mettre l'installation en service.

Position de montage :

L'élément de robinetterie peut être monté dans n'importe quelle position.

3.3.1 Connexion des accessoires électriques

La connexion électrique ne peut être exécutée que par du personnel qualifié.

AVERTISSEMENT

Risque de dommages matériels graves et de blessures corporelles dus à une installation inadéquate.



Assurez-vous d'observer les règlements nationaux appropriés en matière de sécurité (p. ex. VDE 0100) lors de l'installation, de la mise en service et de l'utilisation de l'équipement. Tous les travaux doivent être effectués hors tension.

3.4 Couples recommandés pour le montage du corps presse-étoupe

Le corps presse-étoupe doit être vissé sur le corps avec un couple de serrage garantissant une compression suffisante du joint.

Respecter les couples suivants (valeurs indicatives) au montage.

Diamètre nominal	Matériau du joint		
	Graphite (standard)	Top Chem 2000 Kingersil C4400	PTFE avec 25% de fibre de verre
DN 15 1/2"	45 Nm	60 Nm	60 Nm
DN 20 3/4"	70 Nm	90 Nm	90 Nm
DN 25 1"	100 Nm	120 Nm	120 Nm
DN 32 1 1/4"	150 Nm	150 Nm	150 Nm
DN 40 1 1/2"	180 Nm	190 Nm	190 Nm
DN 50 2"	200 Nm	230 Nm	230 Nm
DN 65 2 1/2"	220 Nm	260 Nm	260 Nm
DN 80 3"	260 Nm	310 Nm	310 Nm



Les joints en Klinger Top-Chem, Klingersil C4400 et PTFE avec fibre de verre doivent être resserrés au bout d'un certain temps, la compression pouvant diminuer en raison des caractéristiques de plasticité de ces matériaux.



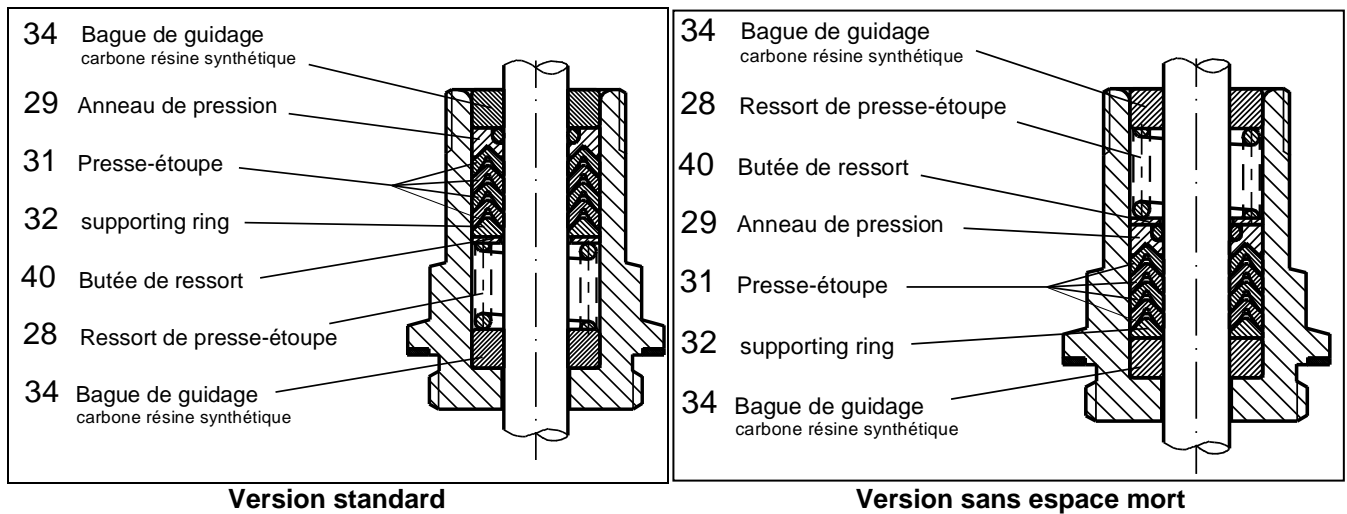
Ces couples de serrage doivent impérativement être respectés et contrôlés à l'aide d'une clé dynamométrique sur les vannes destinées à des gaz dangereux (par ex. l'oxygène ou l'ozone).



Dans le cas d'avoir sélectionné le joint d'étanchéité en TopChem ou PTFE avec fibres de verre, merci de ne pas appliquer de la pâte de montage sur les faces d'étanchéité des joints.

3.5 Montage de la garniture

Contre la version standard (voir liste des pièces dé tachées), il existe aussi une version sans espace mort. Veuillez comparer les deux version ci-dessous.



Pression der service max. pour version sans espace mort 12 bar!

3.6 Démontage de la vanne

3.6.1 Démontage pour la version fermeture par ressort

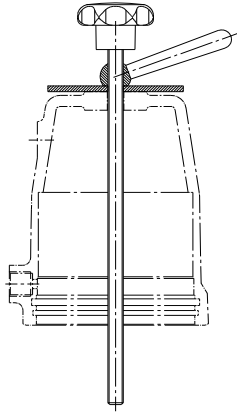
3.6.1.1 Démontage de la commande

1. Dévisser l'indicateur de position (36).
2. Guider l'outil de montage (4010 408 pour la commande D50, 4010 409 pour la commande D80/D125) dans le chapeau et le visser dans l'écrou (14).
3. A l'aide de la poignée conique de l'outil de montage, tendre légèrement le ressort (10) pour que le joint n'appuie plus sur le siège.
4. Dévisser la commande du corps (1).
5. Enlever le circlip (25) à l'aide d'une pince spéciale.
6. Tourner la poignée conique dans le sens inverse des aiguilles d'une montre pour détendre le ressort de piston (10).



Ce faisant, maintenir la vis de montage de l'outil de montage.

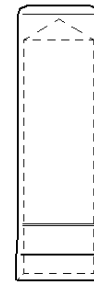
7. Retirer l'outil de montage.



Outil de montage
D50: Réf.: 4010 408
D80/D125: Réf.: 4010 409



Broche de montage
Réf.: 4010 410



Manchon conique
D50: Réf.: 4010 413
D80/D125: Réf.: 4010 414

3.6.1.2 Démontage de la tête pour la version standard

1. Dévisser l'écrou (6) en maintenant l'écrou (14).
2. Retirer la tige de piston (13) du corps presse-étoupe.
3. Serrer la bride (15) dans un étau.



Ne pas serrer la bride sur son diamètre extérieur, car celui-ci constitue la surface d'étanchéité avec le chapeau et pourrait être endommagé.

4. Dévisser le corps presse-étoupe (2) de la bride (15).
5. Enlever la bague de guidage (34) et le presse-étoupe complet, avec broche de montage (4010 410). (Noter l'ordre des pièces pour le montage ultérieur)

3.6.1.3 Démontage de la tête pour exécution par matage

1. Desserrer les écrous (14). Maintenir l'écrou (6).



L'écrou (6) ne peut pas être desserré. Ainsi, la tige de piston et le cône doivent toujours être remplacés ensemble.

2. Extraire la tige de piston (13) avec le cône (4) de la tête.
3. Serrer la bride (15) dans l'étau.



Ne pas caler la bride sur le diamètre extérieur, car il s'agit de la surface d'étanchéité au capot et cela l'endommagerait.

4. Dévisser la tête (2) de la bride (15).
5. Expulser la bague de guidage (34) et le presse étoupe complet avec un mandrin de montage (4010 410). (Enregistrer l'ordre des pièces individuelles pour l'installation ultérieure)

3.6.2 Démontage pour la version ouverture par ressort

3.6.2.1 Démontage pour la version standard

1. Dévisser la commande du corps (1).
2. Enlever le circlip (25) à l'aide d'une pince spéciale.
3. Enlever le chapeau (8).
4. Dévisser l'écrou (6) en maintenant le piston (9).
5. Retirer la tige de piston (13) du corps presse-étoupe.
6. Serrer la bride (15) dans un étau.



Ne pas serrer la bride sur son diamètre extérieur, car celui-ci constitue la surface d'étanchéité avec le chapeau et pourrait être endommagé.

7. Dévisser le corps presse-étoupe (2) de la bride (15).
8. Enlever la bague de guidage (34) et le presse-étoupe complet, avec broche de montage (4010 410). (Noter l'ordre des pièces pour le montage ultérieur)

3.6.2.2 Démontage pour pour exécution par matage

1. Dévisser l'actionneur du corps (1).
2. Retirer le circlip (25) à l'aide d'une pince pour circlips.
3. Retirer le capot (8).
4. Caler l'écrou (6) dans l'étau.



L'écrou (6) ne peut pas être desserré. Ainsi, la tige de piston et le cône doivent toujours être remplacés ensemble.

5. Dévisser le piston (9) (p.ex. au moyen d'un serre-tube).



Tenir le piston fermement lors du dévissage. Le ressort est sous tension.

6. Extraire la tige de piston (13) avec le cône (4) de la tête.
7. Caler la bride (15) dans l'étau.



Ne pas caler la bride sur le diamètre extérieur, car il s'agit de la surface d'étanchéité du capot et cela l'endommagerait.

8. Dévisser la tête (2) de la bride (15).
9. Expulser la bague de guidage (34) et le presse étoupe complet avec un mandrin de montage (4010 410). (Enregistrer l'ordre des pièces individuelles pour l'installation ultérieure)

3.7 Montage de la vanne



Respecter le plan de graissage et de collage !
Utiliser uniquement des pièces de rechange d'origine Schubert & Salzer !

3.7.1 Montage pour la version fermeture par ressort

3.7.1.1 Montage pour la version standard

1. Nettoyer toutes les pièces.
2. Insérer les bagues de guidage et le presse-étoupe dans le corps presse-étoupe (2), dans le bon ordre (voir 3.5 montage de la garniture).



Les presse-étoupe (31) doivent être graissés **individuellement** avant le montage.

3. Poser le joint à lèvres intérieur (20) et la rondelle (7) dans la bride.
4. Visser le corps presse-étoupe (2) avec la bride (15).



Ne pas serrer la bride sur son diamètre extérieur, car celui-ci constitue la surface d'étanchéité avec le chapeau et pourrait être endommagé.

5. Visser la tige de piston (13) et le piston (9) avec l'écrou (14).
6. Insérer avec précaution la tige de piston (13) dans le corps presse-étoupe, par le haut.
7. Visser les pièces du cône avec la tige de piston (13).
8. Poser le joint torique dans le chapeau.
9. Monter le joint à lèvres extérieur (11) sur le piston (9).
10. Poser le ressort (10) sur le piston (9).
11. Poser le chapeau (8).
12. Serrer le ressort à l'aide de l'outil de montage jusqu'à ce que le circlip (25) puisse être mis en place.
13. Poser le circlip dans le chapeau. (Veiller à bien l'enclencher dans le chapeau).
14. Visser la commande sur le corps (1). (cf. : Couples recommandés pour le montage du corps presse-étoupe)
15. Retirer l'outil de montage et visser l'indicateur de position (36).

3.7.1.2 Montage pour exécution par matage

1. Nettoyer toutes les pièces.
2. Selon la version, insérer les bagues de guidage et la garniture dans le bon ordre, (voir 1.5 Installation de la garniture), dans la tête (2).



Les joints coniques (31) doivent être graissés **individuellement** avant l'installation.

3. Placer le joint à lèvres interne (20) et la rondelle (7) dans la bride.
4. Visser fermement la tête (2) avec la bride (15).



Ne pas serrer la bride sur le diamètre extérieur, car il s'agit de la surface d'étanchéité du capot et cela l'endommagerait.

5. Insérer le manchon conique (4010 413 pour l'actionneur D50, 4010 414 pour l'actionneur D80 / D125) sur l'extrémité supérieure de la tige de piston.

6. Insérer délicatement par le bas la tige de piston (13) avec le cône (4) et le manchon conique dans la pièce de tête.
7. Visser la tige de piston (13) et le piston (9) avec l'écrou (14).
8. Insérer le joint torique dans le capot.
9. Monter le joint à lèvres externe (11) sur le piston (9).
10. Placer le ressort (10) sur le piston (9).
11. Poser le capot (8).
12. Serrer le ressort avec l'outil de montage jusqu'à ce que le circlip (25) puisse être inséré.
13. Insérer la bague de retenue dans le capot. (bien encliqueter la bague de retenue dans le capot).
14. Visser l'actionneur sur le corps (1). (voir: couples recommandés pour l'assemblage de la tête)
15. Retirer l'outil de montage et visser la goupille indicatrice (36).

3.7.2 Montage pour la version fermeture par ressort, détendu

1. Nettoyer toutes les pièces.
2. Insérer les bagues de guidage et la garniture dans le bon ordre, en fonction du modèle (voir 1.5 montage de la garniture) dans le corps presse-étoupe (2).



Les presse-étoupes (31) doivent être graissés **individuellement** avant le montage.

3. Placer le joint à lèvres intérieur (20) et la rondelle (7) dans la bride.
4. Visser fermement le corps presse-étoupe (2) avec la bride (15).





Ne pas serrer la bride sur son diamètre extérieur car celui-ci constitue la surface d'étanchéité avec le chapeau et il pourrait être endommagé.



5. Insérer soigneusement le palier à glissement (52) sur le cône (4) dans la rainure prévue à cet effet.
6. Pousser le joint pour le cône de décharge par-dessus le cône.
7. Monter la rondelle pour le cône de décharge (51) et placer le circlip pour le cône de décharge (50) dans le cône. (Veiller à bien enclencher le circlip dans le cône).
8. Monter le joint pour le cône (5), la rondelle pour le cône (6a) et l'écrou pour le cône (6) sur le cône.
9. Visser la tige de piston (13) avec le cône prémonté.
10. Insérer soigneusement la tige de piston (13) depuis le bas dans le corps presse-étoupe.
11. Visser la tige de piston (13) avec le piston (9) et l'écrou (14).
12. Placer le joint torique dans le carter.
13. Monter le joint à lèvres extérieur (11) sur le piston (9).
14. Placer le ressort (10) sur le piston (9).
15. Placer le carter (8).
16. Contraindre le ressort à l'aide de l'outil de montage jusqu'à ce que le circlip (25) puisse être utilisé.
17. Insérer le circlip dans le carter. (Veiller à bien enclencher le circlip dans le carter).
18. Visser l'actionneur sur le corps (1). (Voir : Couples recommandés pour le montage du corps presse-étoupe)
19. Retirer l'outil de montage et visser l'indicateur de position (36).

3.7.3 Montage pour la version ouverture par ressort

3.7.3.1 Montage pour la version standard

1. Nettoyer toutes les pièces.
2. Insérer les bagues de guidage et le presse-étoupe dans le corps presse-étoupe (2), dans le bon ordre (voir 3.5 montage de la garniture).
 - a.  Les presse-étoupe (31) doivent être graissés **individuellement** avant le montage.
3. Poser la rondelle (7) dans la bride (15).
4. Visser le corps presse-étoupe (2) avec la bride (15).
 - a.  Ne pas serrer la bride sur son diamètre extérieur, car celui-ci constitue la surface d'étanchéité avec le chapeau et pourrait être endommagé.
5. Visser la tige de piston (13) et le piston (9).
6. Poser le ressort (10) dans le piston.
7. Insérer avec précaution la tige de piston (13) dans le corps presse-étoupe, par le haut.
8. Visser les pièces du cône avec la tige de piston (13).
9. Monter le joint à lèvres extérieur (11) sur le piston (9).
10. Retourner avec précaution le chapeau (8) sur le piston (9) et la bride (15).
11. Presser le chapeau sur le corps presse-étoupe (2) et la bride (15).
12. Poser le circlip dans le chapeau. (Veiller à bien l'enclencher dans le chapeau).
13. Visser la commande sur le corps (1). (cf. : Couples recommandés pour le montage du corps presse-étoupe)

3.7.3.2 Montage pour exécution par matage

1. Nettoyer toutes les pièces.
2. Selon la version, insérer les bagues de guidage et la garniture dans le bon ordre, (voir 1.5 Installation de la garniture), dans la tête (2).
 - a.  Les joints coniques (31) doivent être graissés **individuellement** avant l'installation.
3. Placer le disque (7) dans la bride (15).
4. Visser fermement la tête (2) avec la bride (15).
 - a.  Ne pas serrer la bride sur le diamètre extérieur, car il s'agit de la surface d'étanchéité du capot et cela l'endommagerait.
5. Insérer le manchon conique (4010 413 pour l'actionneur D50, 4010 414 pour l'actionneur D80 / D125) sur l'extrémité supérieure de la tige de piston.
6. Insérer délicatement par le bas la tige de piston (13) avec le cône (4) et le manchon conique dans la pièce de tête.
7. Caler l'écrou (6) dans un étau.
8. Placer le ressort (10) sur la bride (15).
9. Mettre le piston (9) sur la tige de piston (13) et appuyer fermement sur le ressort (10).
10. Visser la tige de piston (13) et le piston (9).
11. Monter le joint à lèvres externe (11) sur le piston (9).
12. Placer délicatement le capot (8) sur le piston (9) et la bride (15).
13. Appuyer fermement le capot sur la pièce de tête (2) et la bride (15).

14. Insérer le circlip dans le capot. (veiller à bien encliqueter le circlip dans le capot).
15. Visser l'actionneur sur le corps (1). (voir: couples recommandés pour l'assemblage de la tête)



Avec la **fonction normalement fermée détendu**, les étapes de traitement 5-8 de la **fonction normalement ouverte** sont remplacées par les étapes de traitement 5-11 de la **fonction normalement fermée détendu**.

3.8 Gestion des déchets

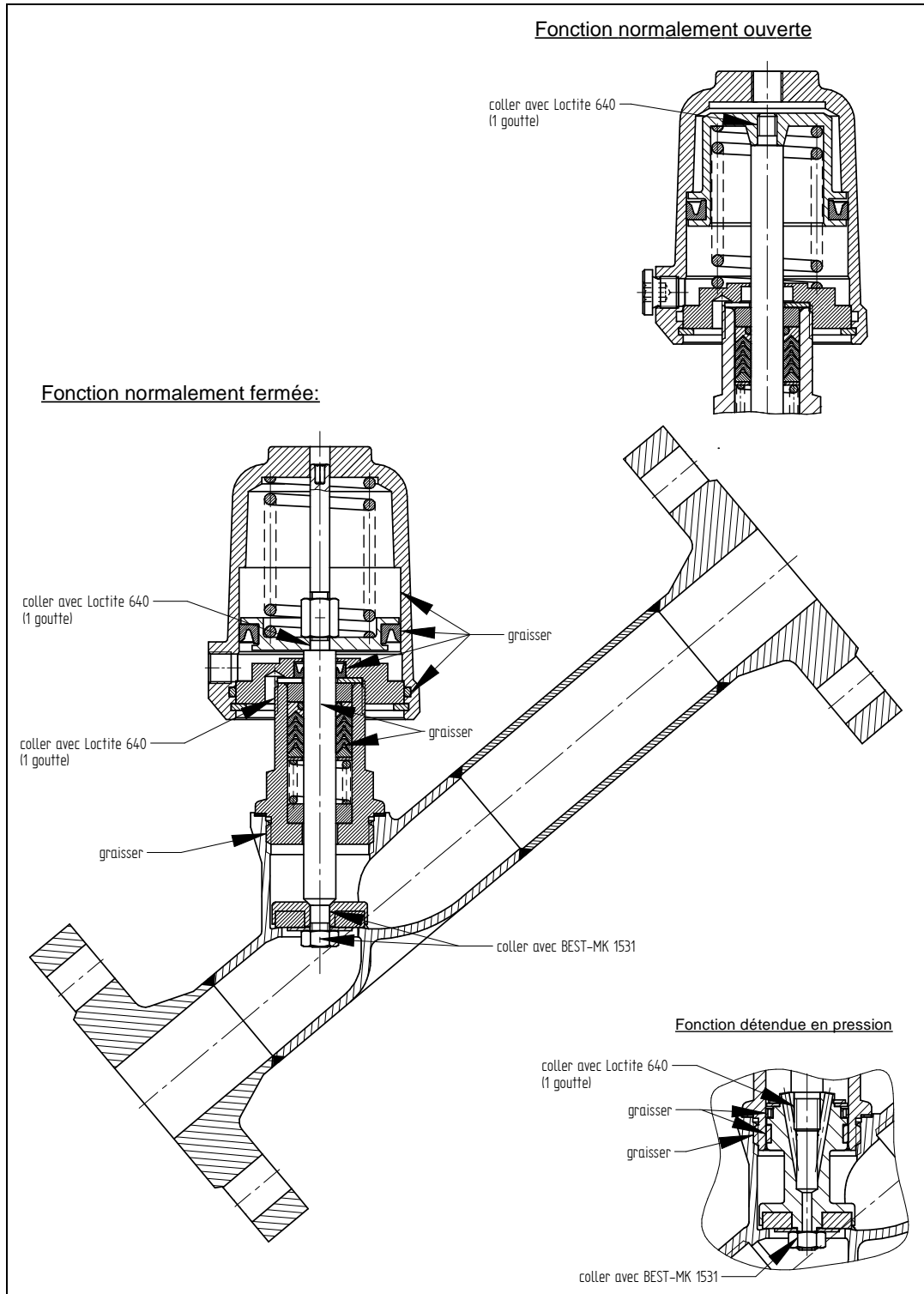
L'appareil et l'emballage doivent être éliminés conformément aux lois et réglementations spécifiques de chaque pays.

3.9 Plan de graissage et de collage



Le plan de graissage et de collage est valable pour toutes les versions standard de ce modèle de vanne.

Veillez vous informer auprès du fabricant sur les lubrifiants appropriés. Les versions spéciales (par ex. sans silicone, pour les applications à l'oxygène ou alimentaires) requièrent éventuellement des types de graisses spécifiques.



Sous réserve de modifications techniques!

Original Schubert & Salzer Produkte werden ausgeliefert über:

Original Schubert & Salzer products are delivered by:

Les produits originaux Schubert & Salzer sont livrés par:

**Schubert & Salzer
Control Systems GmbH**

Bunsenstrasse 38
85053 Ingolstadt
Germany
Tel. +49 / 841 / 96 54 - 0
Fax +49 / 841 / 96 54 - 5 90
info.cs@schubert-salzer.com
www.schubert-salzer.com

**Schubert & Salzer
Inc.**

4601 Corporate Drive NW
Concord, N.C. 28027
United States of America
Tel. +1 / 704 / 789 - 0169
Fax +1 / 704 / 792 - 9783
info@schubertsalzerinc.com
www.schubertsalzerinc.com

**Schubert & Salzer
UK Ltd.**

140 New Road
Aston Fields, Bromsgrove
Worcestershire B60 2LE
United Kingdom
Tel. +44 / 19 52 / 46 20 21
Fax +44 / 19 52 / 46 32 75
info@schubert-salzer.co.uk
www.schubert-salzer.co.uk

**Schubert & Salzer
France Sarl**

291, rue Albert Caquot
06902 Sophia Antipolis Cedex
France
Tel. +33 / 492 94 48 41
Fax +33 / 493 95 52 58
info.fr@schubert-salzer.com
www.schubert-salzer-france.com

**Schubert & Salzer
Benelux BVBA**

Gaston Crommenlaan (Zuiderpoort) 8
9050 Gent
Belgium
Tel. Belgium +32 / 9 / 334 54 62
Fax Belgium +32 / 9 / 334 54 63
info.benelux@schubert-salzer.com
www.schubert-salzerbenelux.com

**Schubert & Salzer
India Private Limited**

Senapati Bapat Marg, Upper Worli
Opp. Lodha World Tower
Lower Parel (W)
Mumbai 400 013
India
info.cs@schubert-salzer.com