

MV 5411

PV 6421

Elektrische Baureihen
Electric series
Séries électriques

- MV 5411
- MV 5414
- MV 5421
- MV 5424
- MV 5431
- MV 5434

Pneumatische Baureihen
Pneumatic series
Séries pneumatiques

- PV 6411
- PV 6414
- PV 6421
- PV 6424
- PV 6431
- PV 6434

Ventile für die Drosselung, Mischung und Verteilung flüssiger und gasförmiger Medien

- Nennweite DN 40...400
- Nenndruck PN 16...160
- Durchgangs- und Dreiwegeform
- Ventilgehäuse aus
 EN-GJL-250
 EN-GJS-400-18C-LT
 GP240GH
 GX5CrNiMo19-11-2
 G17CrMo5-5
- Absperrkegel, Parabolkegel, Lochkegel, Kronenkegel, Misch-/ Verteilkegel

Valves for the throttling, mixing and diverting of liquids and gases

- Nominal diameter DN 40...400
- Nominal pressure PN 16...160
- Two-way and three-way design
- Valve body materials
 EN-GJL-250
 EN-GJS-400-18C-LT
 GP240GH
 GX5CrNiMo19-11-2
 G17CrMo5-5
- On-off plug, parabolic plug, perforated plug, V-port plug, Mixing-/ Diverting plug

Vannes pour le contrôle du débit, le mélange et la répartition des fluides liquides et gazeux

- Diamètre nominal DN 40...400
- Pression nominale PN 16...160
- À passage droit ou à trois voies
- Matériaux du corps de la vanne en
 EN-GJL-250
 EN-GJS-400-18C-LT
 GP240GH
 GX5CrNiMo19-11-2
 G17CrMo5-5
- Clapet tout ou rien, clapet parabolique, clapet perforé, Clapet lanterne, Clapet mélangeur/ répartiteur

Technische Daten			Technical data			Caractéristiques techniques					
Baureihen:	Faltenbalg:	Elektrisch:	Pneumatisch:	Series:	Bellows seal:	Electric:	Pneumatic:	Séries:	Soufflet:	Electriques:	Pneumatique
Durchgang	- ohne - mit	MV 5411 MV 5414	PV 6411 PV 6414	Two way	- without - with	MV 5411 MV 5414	PV 6411 PV 6414	Vanne de passage	- sans - avec	MV 5411 MV 5414	PV 6411 PV 6414
Mischventil	- ohne - mit	MV 5421 MV 5424	PV 6421 PV 6424	Three way mixing	- without - with	MV 5421 MV 5424	PV 6421 PV 6424	Vanne de mélangeur	- sans - avec	MV 5421 MV 5424	PV 6421 PV 6424
Verteilventil	- ohne - mit	MV 5431 MV 5434	PV 6431 PV 6434	Tree way diverting	- without - with	MV 5431 MV 5434	PV 6431 PV 6434	Vanne de répartition	- sans - avec	MV 5431 MV 5434	PV 6431 PV 6434
Nennweiten:	DN 40...400		Nominal diameter:		DN 40...400		Diamètre nominal:		DN 40...400		
Nenndrücke:	PN 16...160		Nominal pressure:		PN 16...160		Pression nominale:		PN 16...160		
Gehäusewerkstoffe:	EN-GJL-250 EN-GJS-400-18LT GP-240-GH G17CrMo5-5 GX5CrNiMo19-11-2	(PN 16) (PN 16...25) (PN 16...160) (PN 63...160) (PN 16...40)	Body materials:	EN-GJL-250 EN-GJS-400-18LT GP-240-GH G17CrMo5-5 GX5CrNiMo19-11-2	(PN 16) (PN 16...25) (PN 16...160) (PN 63...160) (PN 16...40)	Matériaux du corps:	EN-GJL-250 EN-GJS-400-18LT GP-240-GH G17CrMo5-5 GX5CrNiMo19-11-2	(PN 16) (PN 16...25) (PN 16...160) (PN 63...160) (PN 16...40)			
Anschlüsse:	Flansche nach EN 1092 mit Dichtleiste nach DIN 2526 Form C (FL) Flansche mit Nut nach EN 1092 (FLN) Anschweißenden nach EN 12627 (ASE) (DN 40...50) Schweißmuffen nach EN 12760 (SM) (DN 40...50) Innengewinde nach EN 10226 (IG) (siehe auch Datenblatt 5000-7080)		Connection:	Flange acc.to EN 1092 with facing acc. to DIN 2526 form C (FL) Flanges with groove acc. to EN 1092 (FLN) Butt Weld Ends acc. to EN 12627 (ASE) (DN 40...50) Socketed Weld Ends acc. to EN 12760 (SM) (DN 40...50) Threaded Ends acc. to EN 10226 (IG) (see data sheet 5000-7080)		Raccords:	bride selon EN 1092 avec portée de joint DIN 2526 forme C (FL) brides avec rainure selon EN 1092 (FLN) embouts à souder selon EN 12627 (ASE) (DN 40...50) manchons à souder selon EN 12760 (SM) (DN 40...50) filetage femelle selon EN 10226 (IG) (voir fiche technique 5000-7080)				
Spindelabdichtungen:	PTFE-Kohle Packung (bis 250°C) Reingraphit Packung (bis 530°C) (mediumsabhängig) Faltenbalgabdichtung mit Sicherheitsstopfbuchse (bis 350°C; i. V. mit GP-240-GH bis 400°C) mit DVGW-Zulassung (6 bar, 60°C) (siehe auch Datenblatt 5000-7060)		Spindle packing:	PTFE/graphite (max. 250°C) pure graphite (max. 530°C) (medium dependent) bellows seal with safety packing follower (max. 350°C; combined with GP-240-GH up to 400°C) with DVGW-approval (6 bar, 60°C) (see data sheet 5000-7060)		Etanchéité tige:	PTFE/Graphite (max. 250°C) Graphite pur (max. 530°C) (dépend de la nature du fluide) soufflet d'étanchéité avec garniture presse étoupe de sécurité (max. 350°C; avec GP-240-GH jusqu'à 400°C) avec agrément DVGW (6 bar, 60°C) (voir fiche technique 5000-7060)				
Kegelformen (Kennlinie)	Parabolkegel Kronenkegel Lochkegel Absperrkegel Misch-/Verteilkegel für Dreibegeventile (siehe auch Datenblatt 5000-7050)	(gleich%/linear) (gleich%/linear) (gleich%/linear) (Auf-Zu) (linear) (siehe auch Datenblatt 5000-7050)	Plug types: (characteristic Curve):	parabolic plug V-port plug Perforated plug On/off plug Mixing-/Diverting plug for three way valves (See data sheet types 5000-7050)	(equal % / linear) (equal % / linear) (equal % /linear) (none) (linear)	Type de clapet: (caractéristique)	clapet parabolique (égal % /linéaire) clapet lanterne (égal % /linéaire) clapet perforé (égal % /linéaire) clapet tout ou rien (sans) clapet mélangeur / répartiteur pour vannes 3 voies (linéaire) (voir fiche technique 5000-7050)				
Optionale Garnituren:	1- und 2-stufige Quick Change Seat (QCS) Garnitur für Durchgangsventile (DN 40...300, PN 16...100)		Optional trims:	1- and 2-stage Quick Change Seat (QCS) Trim for two-way valves (DN 40...300, PN 16...100)		Garniture optionnelle:	garniture système Quick Change Seat (QCS) à 1 ou 2 étages pour vannes 2 voies (DN 40...300, PN 16...100)				
Garniturwerkstoffe:	Kegel 1.4122 / 1.4308 Spindel + Sitz aus 1.4571 Optional: QCS-Klemmhülse aus CA6NM Kegel aus 1.4571 Parabolkegel 1.4122 stelliert oder gehärtet Lochkegel aus 1.4122 gehärtet Sitzpanzerung aus Stellite		Trim Materials:	plug 1.4122 / 1.4308 spindle + seat 1.4571 Optional: QCS retainer CA6NM Plug 1.4571 Parabolic plug 1.4122 stelliert or hardened Perforated plug 1.4122 hardened Seat stellite		Matériaux siège/clapets:	Clapet 1.4122 / 1.4308 tige + siège en 1.4571 en option: QCS douille de serrage en CA6NM clapet en 1.4571 clapet parabolique 1.4122 stellié ou durci clapet perforé 1.4122 durci siège revêtu de stellite				
Kvs-Werte:	siehe Tabelle 1 – 7		Kvs-values:	see tables 1 – 7		Valeurs Kvs:	voir tableau 1 – 7				
Sitzleakage:	nach DIN EN 1349 Klasse III metallisch dichtend (<0,1% Kvs) (nur Verteilkegel Tor B) Klasse IV metallisch dichtend (<0,01% Kvs) Klasse IV-S1 metallisch eingeschliffen (<0,005% Kvs) Klasse V metallisch eingeschliffen (<10-% Kvs) (nur mit QCS) Klasse VI weich dichtend mit PTFE (dichtschließend) (max. +200°C)		Seat leakage:	acc. DIN EN 1349 Class III metallic tight (<0,1% Kvs) (only diverting plug port B) Class IV metallic tight (<0,01% Kvs) Class IV-S1 metallic lapped in (<0,005% Kvs) Class V metallic lapped in (<10-% Kvs) (only with QCS) Class VI soft seated with PTFE (tight closing) (max. +200°C)		Etanch. à la fermeture:	selon DIN EN 1349 classe III étanchéité métallique (<0,1% Kvs) (uniquement clapet répartiteur porte B) classe IV étanchéité métallique (<0,01% Kvs) classe IV-S1 rodé à étanchéité métallique (<0,005%Kvs) (uniquement avec QCS) classe V rodé à étanchéité métallique (<10-% Kvs) classe VI étanchéité souple avec PTFE (fermet. étanche) (max. +200°C)				
Max. Druck/Temp.:	nach DIN EN 1092 (siehe auch Datenblatt 5000-7030)		Max. press/temp.:	acc. to DIN EN 1092 (see data sheet 5000-7030)		Press/temp. max.:	selon DIN EN 1092 (voir fiche technique 5000-7030)				
Zulassungen:	ATEX (PV...) TR TS (MV..., PV...) DGRL (MV..., PV...)		Approvals:	ATEX (PV...) TR TS (MV..., PV...) DGRL (MV..., PV...)		Agréments:	ATEX (PV...) TR TS (MV..., PV...) DGRL (MV..., PV...)				

Technische Daten Stellantrieb		Technical data actuator		Caractéristiques techniques servomoteur	
Siehe separate Technische Datenblätter:		See separate technical data sheets:		Voir fiches techniques distinctes:	
Elektrischer Stellantrieb		Electric Actuator		Servomoteur électrique	
REact 150	REact150_220_300-7010	REact 150	REact150_220_300-7010	REact 150	REact150_220_300-7010
REact 220	REact150_220_300-7010	REact 220	REact150_220_300-7010	REact 220	REact150_220_300-7010
REact 300	REact150_220_300-7010	REact 300	REact150_220_300-7010	REact 300	REact150_220_300-7010
Pneumatischer Stellantrieb		Pneumatic Actuator		Servomoteur pneumatique	
ST 6175	6175-7010	ST 6175	6175-7010	ST 6175	6175-7010

Tabelle / Table/ Tableau 1: Kvs-Werte/ -Values/ -Valeurs [m³/h]

Parabolkegel/ Parabolic plug/ Clapet parabolique																		
EN	Sitz/ Seat/ Siège [mm]																	
DN	15	20	25	32	40	50	65	80	100	125	150	200	250	300	350	400		
40	6,8	11	15	19	24													
50	6,8	12	18	24	30	37												
65	6,8	12	19	28	37	47	63											
80	6,8	12	19	31	45	58	79	95										
100		12	19	31	48	70	99	120	148									
125			19	31	48	75	118	150	187	231								
150					48	75	127	179	234	292	333							
200						75	127	193	280	366	420	592						
250							127	193	302	438	527	747	926					
300								193	302	466	565	813	977	1126	1333			
400											680	1208	1455	1753	2110	2290		
Hub/ Stroke/ Course [mm]	25			30			35			50		60		80		100		120

Tabelle / Table/ Tableau 2: Kvs-Werte/ -Values/ -Valeurs [m³/h]

Kronenkegel/ V-port plug/ Clapet lanterne																					
EN	Sitz/ Seat/ Siège [mm]																				
DN	20	25	32	40	50	65	80	100	125	150	200	250	300	350	400						
40	11	15	19	24																	
50		18	24	30	37																
65		19	28	37	47	63															
80			31	45	58	79	95														
100				48	70	99	120	148													
125					75	118	150	187	231												
150						127	179	234	292	333											
200							193	280	366	420	592										
250								302	438	527	747	926									
300									466	565	813	1126	1333								
400										680	1208	1455	2110	2290	2371						
Hub/ Stroke/ Course ¹ [mm]	15						25		30		35		40		60		80		100		120

¹ Hübe der gleichprozentigen Ausführung auf Anfrage / Strokes of equal percentage version on request / Course de version à pourcentage égal sur demande

Tabelle/ Table/ Tableau 3:

Kvs-Werte/ -Values/ -Valeurs [m³/h]

Lochkegel/ Perforated plug/ Clapet perforé																			
EN	Sitz/ Seat/ Siège [mm]																		
DN	15	20	25	32	40	50	65	80	90	100	125	150	175	200	225	250	300	350	400
40	2,7	4,8	7,6	12	19														
50	2,7	4,8	7,6	12	19	29													
65		4,8	7,6	13	19	30	49												
80			7,6	13	20	30	52	74											
100			7,6	13	20	30	52	78	95	116									
125				12	19	30	52	78	95	122	181								
150					19	30	52	78	95	122	190	261							
200													320	403					
						30	52	78	95	122	190	273	375	465					
250													320	413	560	682			
							52	78	95	122	190	273	375	486	640	726			
300													320	413	560	725			
								78	95	122	190	273	375	486	640	785	1054		
400													320	413	560	725			
												273	375	486	640	785	1100	1491	1861
Hub/ Stroke/ Course [mm]	25			30			40	50			60	80	80	80	80	80	100	120	150
													100	100	100	100			

Tabelle / Table/ Tableau 4:

Kvs-Werte/ -Values/ -Valeurs [m³/h]

Absperrkegel/ On-off plug/ Clapet tout ou rien																		
EN	Sitz/ Seat/ Siège [mm]																	
DN	15	20	25	32	40	50	65	80	100	125	150	200	250	300	350	400		
40	6,8	11	15	19	24													
50		12	18	24	30	37												
65			19	28	37	47	63											
80				31	45	58	79	95										
100					48	70	99	120	148									
125						75	118	150	187	231								
150							127	179	234	292	333							
200								193	280	366	420	592						
250									302	438	527	747	926					
300										466	565	813	1126	1333				
400											680	1208	1753	2110	2290	2371		
Hub/ Stroke/ Course [mm]	15							25	30	35	40	60	80	100		120		

Tabelle/ Table/ Tableau 5:

Kvs-Werte/ -Values/ -Valeurs [m³/h]

Mischkegel/ Mixing plug/ Clapet mélangeur			
EN	Hub/ Stroke/ Course [mm]	Sitz/ Seat/ Siège [mm]	Kvs [m³/h]
80	25	80	95
100	30	100	148
125	35	125	231
150	40	150	333
200	60	200	592
250	60/80	250	847/926
300	100	300	1333
400	120	400	2371

¹ Hub und Kvs-Wert der Faltenbalgführung/ stroke and Kvs value of bellows sealed valves/ Valeur course et Kvs pour vanne avec soufflet

Tabelle/ Table/ Tableau 6: Kvs-Werte/ -Values/ -Valeurs [m³/h]

Verteilkegel/ Diverting plug/ Clapet répartiteur			
EN	Hub/ Stroke/ Course [mm]	Sitz/ Seat/ Siège [mm]	Kvs [m³/h]
DN			
80	15	65	79
100	25	80	120
125	30	100	187
150	35	125	292
200	40	150	420
250	60	200	747
300	80	250	1126 ¹ / 625 ²
400	120	320	2110 ¹ / 1250 ²

Tabelle/ Table/ Tableau 7 Kvs-Werte/ -Values/ -Valeurs [m³/h]

Lochkegel zweifachentspannt ³ / Multi stage perforated plug ³ / Clapet perforé plusieurs étages ⁵															
EN	Sitz/ Seat/ Siège [mm]														
DN	20	25	32	40	50	65	80	100	125	150	200	250	300	350	
40	3,5	5,5	8,5												
50	3,5	5,5	8,5	13,5											
65	3,5	5,5	9,3	13,5	21										
80		5,5	9,3	14,3	21	37									
100		5,5	9,3	14,3	21	37	55								
125			9,3	14,3	21	37	55	86							
150				14,3	21	37	55	86	135						
200					21	37	55	86	135	195					
250											293				
300						37	55	86	135	195	345				
400							55	86	135	195	345	555			
										195	345	555	780	1055	
Hub/ Stroke/ Course [mm]	25	30			40	50			60	80	80	80	100	100	120

Tabelle/ Table/ Tableau 8:

Bitte beachten/ Pay attention/ Faites attention s.v.p.

Antrieb/ Actuator/ Actionneur	max. Hub/ max. Stroke/ Course max. [mm]	max. Schließdruck ⁴ / max. shut-off pressure ⁴ / pression de fermeture max. ⁶ [bar]																		
		Sitz/ Seat/ Siège [mm]																		
		15	20	25	32	40	50	65	80	90	100	125	150	175	200	225	250	300	350	400
REact 150	100	160	160	160	160	10,6	69,0	40,4	26,3	20,6	16,6	10,4	7,1	5,1	3,8	3,0	2,3	1,6	1,1	0,8
REact 220	100	160	160	160	160	160	104,6	61,4	40,3	31,6	25,5	16,1	11,0	8,0	6,0	4,7	3,8	2,5	1,8	1,3
REact 300	100	160	160	160	160	160	145,4	85,6	56,2	44,2	35,7	22,6	15,6	11,3	8,6	6,7	5,4	3,7	2,6	2,0
ST 6175.B6	60	auf Anfrage/ on Request/ sur demande																		
ST 6175.C6	100																			

¹ Kvs-Wert Tor A/ Kvs Value Gate A/ Valeur Kvs porte A

² Kvs-Wert Tor B/ Kvs Value Gate B/ Valeur Kvs porte B

³ Kvs-Werte gelten für inkompressible Medien. Kompressible Medien auf Anfrage/ Kvs values are for incompressible medium. Compressible medium on request/ Les valeurs Kvs s'appliquent aux supports incompressibles. Média compressible sur demande

⁴ Bei Anströmung von unten; PTFE Spindelabdichtung und Leckageklasse IV/ With flow to open, PTFE packing and leakage class IV/ Avec débit d'en bas, Etanchéité tige PTFE et Etanchéité à la fermeture classe IV

Maßblatt / Dimension sheet / Encombrement

MV 5411 + REact 150/ 220/ 300	MV 5414 + REact 150/ 220/ 300
<p>DN 40 – 400 PN 16 – 160</p>	<p>DN 40 – 300 PN 16 – 25¹</p>

Mit Stellantrieb/ with actuator/ avec servomoteur REact 150/ 220/ 300					MV 5411		MV 5414 ¹				Gewicht weight poids [kg] ²
DN	PN	L (FL/ FLN) ³	L (ASE) ⁴	L (SM/ IG) ⁵	A1	SL1	(max. 350°C)		(max. 400°C)		
							A3	SL3	A6	SL6	
40	16 - 40 ¹	200	180	-	1043	525	-	-	-	-	52
	63 - 160	260	210	251	1135	570	-	-	-	-	81
50	16 - 40 ¹	230	210	-	1038	525	-	-	-	-	53
	63 - 160	300	380	286	1145	570	-	-	-	-	82
65	16 - 40 ¹	290	290	-	1045	525	1340	820	-	-	60
	63 - 160	340	420	-	1175	570	-	-	-	-	95
80	16 - 40 ¹	310	310	-	1056	525	1351	820	-	-	72
	63 - 160	380	460	-	1199	570	-	-	-	-	115
100	16 - 40 ¹	350	350	-	1076	525	1371	820	-	-	89
	63 - 160	430	510	-	1225	570	-	-	-	-	145
125	16 - 40 ¹	400	400	-	1118	525	1413	820	-	-	109
	63 - 160	500	600	-	1267	570	-	-	-	-	205
150	16 - 40 ¹	480	480	-	1163	525	1458	820	-	-	138
	63 - 160	550	650	-	1305	570	-	-	-	-	283
200	16 - 40 ¹	600	600	-	1266	525	1561	820	-	-	214
	63 - 160	650	750	-	1377	570	-	-	-	-	445
250	16 - 40 ¹	730	730	-	1365	525	1660	820	-	-	314
	63 - 100 ⁶	775	-	-	1568	570	-	-	-	-	655
300	16 - 40 ¹	850	950	-	1494	525	1789	820	-	-	422
	63 - 100 ⁶	819	819	-	1538	570	-	-	-	-	870
400	16 - 40 ¹	1100	-	-	1627	525	-	-	-	-	1062
	63 - 100 ⁶	-	-	-	-	-	-	-	-	-	-

¹ Ventile mit Faltenbalg bis PN 25/ Valves with bellows up to PN 25/ Vannes à soufflet jusqu'à PN 25
² Gewichtsangaben sind Richtwerte, je nach Ausführung ergeben sich Unterschiede/
The weights are approximate values. Depending on version differences are possible/
Les valeurs de poids sont à titre indicatif. En fonction de la conception il peut en résulter des différences
³ FL Flanschverbindung/ Flange connection/ Raccord à bride
FLN Flanschverbindung mit Nut/ Flange connection with groove/ Raccord à bride avec rainure
⁴ ASE Anschweißenden/ Butt Weld Ends/ Embouts à souder
⁵ SM Schweißmuffen (bis PN 100)/ Socked Weld Ends (up to PN 100)/ Manchons à souder (Jusqu'à PN 100)
IG Innengewinde (bis PN 100)/ Threaded Ends (up to PN 100)/ Filetage femelle (Jusqu'à PN 100)
⁶ Ab DN 250 max. PN 100/ From DN 250 max. PN 100/ À partir de DN 250 max. PN 100

Maßblatt / Dimension sheet / Encombrement

MV 5421 / 31 + REact 150/ 220/ 300	MV 5424 / 34 + REact 150/ 220/ 300
<p>DN 80 – 400 PN 16 – 100</p>	<p>DN 80 – 300 PN 16 – 25¹</p>

Mit Stellantrieb/ with actuator/ avec servomoteur REact 150/ 220/ 300				MV 5421 MV 5431		MV 5424 ¹ MV 5434 ¹				Gewicht weight poids [kg] ²
DN	PN	L (FL) ³	H	A1	SL1	(max. 350°C)		(max. 400°C)		
						A4	SL4	A5	SL5	
80	16 – 40 ¹	310	215	1056	525	1351	820	-	-	86
	63 – 100	380	305	1197	570	-	-	-	-	123
100	16 – 40 ¹	350	240	1076	525	1371	820	-	-	109
	63 – 100	430	345	1225	570	-	-	-	-	160
125	16 – 40 ¹	400	260	1118	525	1413	820	-	-	135
	63 – 100	500	375	1265	570	-	-	-	-	220
150	16 – 40 ¹	480	286	1163	525	1458	820	-	-	170
	63 – 100	550	405	1295	570	-	-	-	-	280
200	16 – 40 ¹	600	380	1266	525	1561	820	-	-	278
	63 – 100	650	510	1372	570	-	-	-	-	455
250	16 – 40 ¹	730	450	1365	525	1660	820	-	-	401
	63 – 100	775	621	1568	570	-	-	-	-	-
300	16 – 40 ¹	850	550	1373	525	1668	820	-	-	492
	63 – 100	-	-	-	-	-	-	-	-	-
400	16 – 40 ¹	1100	677	1428	525	-	-	-	-	1162
	63 – 100	-	-	-	-	-	-	-	-	-

¹ Ventile mit Faltenbalg bis PN 25/ Valves with bellows up to PN 25/ Vannes à soufflet jusqu'à PN 25
² Gewichtsangaben sind Richtwerte, je nach Ausführung ergeben sich Unterschiede/
 The weights are approximate values. Depending on version differences are possible/
 Les valeurs de poids sont à titre indicatif. En fonction de la conception il peut en résulter des différences
³ FL Flanschverbindung/ Flange connection/ Raccord à bride

Maßblatt / Dimension sheet / Encombrement

PV 6411 + ST 6175.B6		PV 6414 + ST 6175.B6	
mit Säulen/ with pillars/ avec piliers		mit Joch/ with yoke/ avec joug ¹	
<p>DN 40 – 400 PN 16 – 160</p>		<p>DN 40 – 400 PN 16 – 160</p>	
PV 6411 + ST 6175.B6		PV 6414 + ST 6175.B6	
mit Säulen/ with pillars/ avec piliers		mit Säulen/ with pillars/ avec piliers	
<p>DN 40 – 400 PN 16 – 160</p>		<p>DN 40 – 300 PN 16 – 25²</p>	

Mit Stellantrieb/ with actuator/ avec servomoteur ST 6175.B6 ³					PV 6411		PV 6414 ²				Gewicht weight poids [kg] ⁴
DN	PN	L (FL/ FLN) ⁵	L (ASE) ⁶	L (SM/ IG) ⁷	A1	SL1	(max. 350°C)		(max. 400°C)		
							A3	SL3	A6	SL6	
40	16 – 40 ²	200	180	-	729	285	-	-	-	-	59
	63 – 160	260	210	251	821	330	-	-	-	-	95
50	16 – 40 ²	230	210	-	724	285	-	-	-	-	60
	63 – 160	300	380	286	831	330	-	-	-	-	89
65	16 – 40 ²	290	290	-	731	285	1031	585	-	-	67
	63 – 160	340	420	-	861	330	-	-	-	-	102
80	16 – 40 ²	310	310	-	742	285	1042	585	-	-	79
	63 – 160	380	460	-	885	330	-	-	-	-	122
100	16 – 40 ²	350	350	-	762	285	1062	585	-	-	96
	63 – 160	430	510	-	911	330	-	-	-	-	152
125	16 – 40 ²	400	400	-	804	285	1104	585	-	-	116
	63 – 160	500	600	-	953	330	-	-	-	-	212
150	16 – 40 ²	480	480	-	849	285	1149	585	-	-	145
	63 – 160	550	650	-	991	330	-	-	-	-	290
200	16 – 40 ²	600	600	-	952	285	1252	585	-	-	221
	63 – 160	650	750	-	1063	330	-	-	-	-	452
250	16 – 40 ²	730	730	-	1051	285	1351	585	-	-	321
	63 – 100 ⁸	775	-	-	1254	330	-	-	-	-	651
300	16 – 40 ²	850	950	-	1180	285	1480	585	-	-	391
	63 – 100 ⁸	819	819	-	1224	330	-	-	-	-	838
400	16 – 40 ²	1100	-	-	1313	285	-	-	-	-	1070
	63 – 100 ⁸	-	-	-	-	-	-	-	-	-	-

¹ Die Bauhöhen der Ventile mit Ausrüstung Joch sind identisch zu den Bauhöhen mit Ausrüstung Säulen, Faltenbalgventile ausgeschlossen.
The height valves with yoke is identical to valves with pillars, except valves with bellow seal

² La hauteur des vannes avec exécution à joug est identique à la hauteur des vannes avec exécution avec piliers, sauf vannes avec soufflet étanche
Ventile mit Faltenbalg bis PN 25/ Valves with bellows up to PN 25/ Vannes à soufflet jusqu'à PN 25

³ Pneumatische Antriebe werden standardmäßig ohne Handrad ausgeliefert/ As a standard, pneumatic actuators are delivered without handwheel/
Les actionneurs pneumatiques sont livrés en standard sans volant.

⁴ Gewichtsangaben sind Richtwerte, je nach Ausführung ergeben sich Unterschiede/
The weights are approximate values. Depending on version differences are possible/
Les valeurs de poids sont à titre indicatif. En fonction de la conception il peut en résulter des différences

⁵ FL Flanschverbindung/ Flange connection/ Raccord à bride
FLN Flanschverbindung mit Nut/ Flange connection with groove/ Raccord à bride avec rainure

⁶ ASE Anschweißenden/ Butt Weld Ends/ Embouts à souder

⁷ SM Schweißmuffen (bis PN 100)/ Socked Weld Ends (up to PN 100)/ Manchons à souder (Jusqu'à PN 100)

⁸ IG Innengewinde (bis PN 100)/ Threaded Ends (up to PN 100)/ Filetage femelle (Jusqu'à PN 100)

⁸ Ab DN 250 max. PN 100/ From DN 250 max. PN 100/ À partir de DN 250 max. PN 100

Maßblatt / Dimension sheet / Encombrement

PV 6421 / 31 + ST 6175.B6		PV 6424 / 34 + ST 6175.B6	
mit Säulen/ with pillars/ avec piliers		mit Joch/ with yoke/ avec joug ¹	
DN 80 – 400 PN 16 – 100		DN 80 – 400 PN 16 – 100	
		mit Säulen/ with pillars/ avec piliers	
		DN 80 – 300 PN 16 – 25 ²	

Mit Stellantrieb/ with actuator/ avec servomoteur ST 6175.B6 ³				PV 6421 PV 6431		PV 6424 ² PV 6434 ²				Gewicht weight poids [kg] ⁴
DN	PN	L (FL) ⁵	H	A1	SL1	(max. 350°C)		(max. 400°C)		
						A4	SL4	A5	SL5	
80	16 – 40 ²	310	215	742	285	1042	585	-	-	93
	63 – 100	380	305	883	330	-	-	-	-	130
100	16 – 40 ²	350	240	762	285	1062	585	-	-	116
	63 – 100	430	345	911	330	-	-	-	-	167
125	16 – 40 ²	400	260	804	285	1104	585	-	-	142
	63 – 100	500	375	951	330	-	-	-	-	227
150	16 – 40 ²	480	286	849	285	1149	585	-	-	177
	63 – 100	550	405	981	330	-	-	-	-	287
200	16 – 40 ²	600	380	952	285	1252	585	-	-	285
	63 – 100	650	510	1058	330	-	-	-	-	462
250	16 – 40 ²	730	450	1051	285	1351	585	-	-	408
	63 – 100	775	621	1254	330	-	-	-	-	-
300	16 – 40 ²	850	550	1059	285	1359	585	-	-	470
	63 – 100	-	-	-	-	-	-	-	-	-
400	16 – 40 ²	1100	677	1114	285	-	-	-	-	1170
	63 – 100	-	-	-	-	-	-	-	-	-

¹ Die Bauhöhen der Ventile mit Ausrüstung Joch sind identisch zu den Bauhöhen mit Ausrüstung Säulen, Faltenbalgventile ausgeschlossen.
 The height valves with yoke is identical to valves with pillars, except valves with bellow seal
 La hauteur des vannes avec exécution à joug est identique à la hauteur des vannes avec exécution avec piliers, sauf vannes avec soufflet étanche

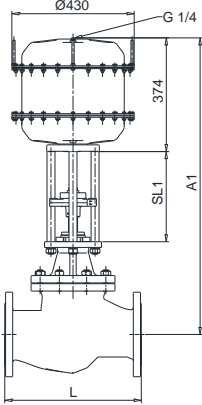
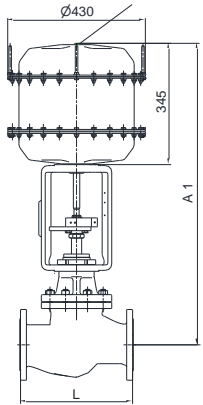
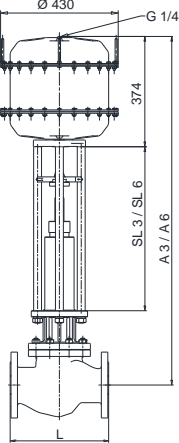
² Ventile mit Faltenbalg bis PN 25/ Valves with bellows up to PN 25/ Vannes à soufflet jusqu'à PN 25

³ Pneumatische Antriebe werden standardmäßig ohne Handrad ausgeliefert/ As a standard, pneumatic actuators are delivered without handwheel/
 Les actionneurs pneumatiques sont livrés en standard sans volant.

⁴ Gewichtsangaben sind Richtwerte, je nach Ausführung ergeben sich Unterschiede/
 The weights are approximate values. Depending on version differences are possible/
 Les valeurs de poids sont à titre indicatif. En fonction de la conception il peut en résulter des différences

⁵ FL Flanschverbindung/ Flange connection/ Raccord à bride

Maßblatt / Dimension sheet / Encombrement

PV 6411 + ST 6175.C6		PV 6414 + ST 6175.C6
mit Säulen/ with pillars/ avec piliers	mit Joch/ with yoke/ avec joug ¹	mit Säulen/ with pillars/ avec piliers
		
DN 40 – 400 PN 16 – 160	DN 40 – 400 PN 16 – 160	DN 40 – 300 PN 16 – 25 ²

Mit Stellantrieb/ with actuator/ avec servomoteur ST 6175.C6 ³					PV 6411		PV 6414 ²				Gewicht weight poids [kg] ⁴
DN	PN	L (FL/ FLN) ⁵	L (ASE) ⁶	L (SM/ IG) ⁷	A1	SL1	(max. 350°C)		(max. 400°C)		
							A3	SL3	A6	SL6	
40	16 – 40	200	180	-	904	320	-	-	-	-	73
	63 – 160	260	210	251	996	365	-	-	-	-	109
50	16 – 40	230	210	-	899	320	-	-	-	-	74
	63 – 160	300	380	286	1006	365	-	-	-	-	103
65	16 – 40	290	290	-	906	320	1206	620	-	-	81
	63 – 160	340	420	-	1036	365	-	-	-	-	116
80	16 – 40	310	310	-	917	320	1217	620	-	-	93
	63 – 160	380	460	-	1060	365	-	-	-	-	136
100	16 – 40	350	350	-	937	320	1237	620	-	-	110
	63 – 160	430	510	-	1086	365	-	-	-	-	166
125	16 – 40	400	400	-	979	320	1279	620	-	-	130
	63 – 160	500	600	-	1128	365	-	-	-	-	226
150	16 – 40	480	480	-	1024	320	1324	620	-	-	159
	63 – 160	550	650	-	1166	365	-	-	-	-	304
200	16 – 40	600	600	-	1127	320	1427	620	-	-	235
	63 – 160	650	750	-	1238	365	-	-	-	-	466
250	16 – 40	730	730	-	1226	320	1526	620	-	-	335
	63 – 100 ⁸	775	-	-	1429	365	-	-	-	-	665
300	16 – 40	850	950	-	1355	320	1655	620	-	-	405
	63 – 100 ⁸	819	819	-	1399	365	-	-	-	-	852
400	16 – 40	1100	-	-	1488	320	-	-	-	-	1084
	63 – 100 ⁸	-	-	-	-	-	-	-	-	-	-

¹ Die Bauhöhen der Ventile mit Ausrüstung Joch sind identisch zu den Bauhöhen mit Ausrüstung Säulen, Faltenbalgventile ausgeschlossen.
The height valves with yoke is identical to valves with pillars, except valves with bellow seal

² La hauteur des vannes avec exécution à joug est identique à la hauteur des vannes avec exécution avec piliers, sauf vannes avec soufflet étanche
Ventile mit Faltenbalg bis PN 25/ Valves with bellows up to PN 25/ Vannes à soufflet jusqu'à PN 25

³ Pneumatische Antriebe werden standardmäßig ohne Handrad ausgeliefert/ As a standard, pneumatic actuators are delivered without handwheel/
Les actionneurs pneumatiques sont livrés en standard sans volant.

⁴ Gewichtsangaben sind Richtwerte, je nach Ausführung ergeben sich Unterschiede/
The weights are approximate values. Depending on version differences are possible/
Les valeurs de poids sont à titre indicatif. En fonction de la conception il peut en résulter des différences

⁵ FL Flanschverbindung/ Flange connection/ Raccord à bride
FLN Flanschverbindung mit Nut/ Flange connection with groove/ Raccord à bride avec rainure

⁶ ASE Anschweißenden/ Butt Weld Ends/ Embouts à souder

⁷ SM Schweißmuffen (bis PN 100)/ Socked Weld Ends (up to PN 100)/ Manchons à souder (Jusqu'à PN 100)

⁸ IG Innengewinde (bis PN 100)/ Threaded Ends (up to PN 100)/ Filetage femelle (Jusqu'à PN 100)

⁹ Ab DN 250 max. PN 100/ From DN 250 max. PN 100/ À partir de DN 250 max. PN 100

Maßblatt / Dimension sheet / Encombrement

PV 6421 / 31 + ST 6175.C6		PV 6424 / 34 + ST 6175.C6	
mit Säulen/ with pillars/ avec piliers		mit Joch/ with yoke/ avec joug ¹	
DN 80 – 400 PN 16 – 100		DN 80 – 400 PN 16 – 100	
		DN 80 – 300 PN 16 – 25 ²	

Mit Stellantrieb/ with actuator/ avec servomoteur ST 6175.C6 ³				PV 6421 PV 6431		PV 6424 ² PV 6434 ²				Gewicht weight poids [kg] ⁴
DN	PN	L (FL) ⁵	H	A1	SL1	(max. 350°C)		(max. 400°C)		
						A4	SL4	A5	SL5	
80	16 – 40 ²	310	215	917	320	1217	620	-	-	107
	63 – 100	380	305	1058	365	-	-	-	-	144
100	16 – 40 ²	350	240	937	320	1237	620	-	-	130
	63 – 100	430	345	1086	365	-	-	-	-	181
125	16 – 40 ²	400	260	979	320	1279	620	-	-	156
	63 – 100	500	375	1126	365	-	-	-	-	241
150	16 – 40 ²	480	286	1024	320	1324	620	-	-	191
	63 – 100	550	405	1156	365	-	-	-	-	301
200	16 – 40 ²	600	380	1127	320	1427	620	-	-	299
	63 – 100	650	510	1233	365	-	-	-	-	476
250	16 – 40 ²	730	450	1226	320	1526	620	-	-	422
	63 – 100	775	621	1429	365	-	-	-	-	-
300	16 – 40 ²	850	550	1234	320	1534	620	-	-	484
	63 – 100	-	-	-	-	-	-	-	-	-
400	16 – 40 ²	1100	677	1289	320	-	-	-	-	1184
	63 – 100	-	-	-	-	-	-	-	-	-

¹ Die Bauhöhen der Ventile mit Ausrüstung Joch sind identisch zu den Bauhöhen mit Ausrüstung Säulen, Faltenbalgventile ausgeschlossen.
 The height valves with yoke is identical to valves with pillars, except valves with bellow seal
 La hauteur des vannes avec exécution à joug est identique à la hauteur des vannes avec exécution avec piliers, sauf vannes avec soufflet étanche

² Ventile mit Faltenbalg bis PN 25/ Valves with bellows up to PN 25/ Vannes à soufflet jusqu'à PN 25

³ Pneumatische Antriebe werden standardmäßig ohne Handrad ausgeliefert/ As a standard, pneumatic actuators are delivered without handwheel/
 Les actionneurs pneumatiques sont livrés en standard sans volant.

⁴ Gewichtsangaben sind Richtwerte, je nach Ausführung ergeben sich Unterschiede/
 The weights are approximate values. Depending on version differences are possible/
 Les valeurs de poids sont à titre indicatif. En fonction de la conception il peut en résulter des différences

⁵ FL Flanschverbindung/ Flange connection/ Raccord à bride

Ersatzteilliste / Spare parts list / Liste pièces détachées

Item	Material/ material/ matériau	Teile-Nr./ part no./ numéro de pièce	GER	EN	FR
101	EN-GJL-250 EN-GJS-400-18C-LT GP240GH GX5CrNiMo19-11-2 G17CrMo5-5	BVG...	Gehäuse	body	corps
102	1.4571	FSIR...	Sitzring	seat ring	siège
103	CA6NM (1.4313)	FHSK...	Klemmhülse	retainer	douille de serrage
201	EN-GJL-250 EN-GJS-400-18C-LT GP240GH GX5CrNiMo19-11-2 G17CrMo5-5	BVD...	Deckel	bonnet	couvercle
300		BVK...	Kegelgruppe	plug assembly	assemblage de clapet
301	1.4122		Kegelkopf	plug head	clapet
302	1.4571		Kegelspindel	plug spindle	tige
303	1.4571		Faltenbalg	metal bellows	soufflet
304	PTFE with 25% glass fiber		Führungsring	guide ring	anneau de guidage
400		CVSSQLNAE	Spindelabdichtung PTFE-Kohle	spindle packing PTFE-graphite	Garniture presse étoupe PTFE-graphite
401	CuSn7Zn4Pb7-C		Führungsbuchse	guide bush	douille de guidage
402	1.4301		Sechskantschraube	hex bolt	vis à tête hexagonale
403	NBR 90		Abstreifring	scraper ring	anneau raclleur
404	PTFE/Graphite		Dachmanschetten	chevron rings	manchettes
405	1.4310		Druckfeder	spring	ressort
408	EPDM		O-Ring	o-ring	joint torique
409	EPDM		O-Ring	o-ring	joint torique
411	CuSn12-C		Führungsring	guide ring	anneau de guidage
413	1.4301		Scheibe	washer	rondelle
460		CVSQRBE	Spindelabdichtung PTFE-Kohle	spindle packing PTFE-graphite	Garniture presse étoupe PTFE-graphite
461	CuSn7Zn4Pb7-C		Führungsbuchse	guide bush	douille de guidage
462	1.4301		Sechskantschraube	hex bolt	vis à tête hexagonale
463	EPDM		O-Ring	o-ring	joint torique
464	EPDM		O-Ring	o-ring	joint torique
465	NBR 90		Abstreifring	scraper ring	anneau raclleur
466	PTFE/Graphite		Dachmanschetten	chevron rings	manchettes
467	1.4310		Druckfeder	spring	ressort
468	CuSn12-C		Führungsring	guide ring	anneau de guidage
469	1.4301		Scheibe	washer	rondelle
480		CVSQQLOES	Spindelabdichtung Faltenbalg (350°C)	bellows seal with spindle packing (350°C)	Soufflet étanche avec presse étoupe de sécurité (350°C)
481	1.4104		Überwurfmutter	cap nut	écrou à chapeau
482	1.4104		Stopfbuchse	packing follower	garniture d'étanchéité
483	PTFE		Dachmanschetten	chevron rings	manchettes
484	1.4301		Scheibe	washer	rondelle
485	1.4310		Druckfeder	spring	ressort
486	PTFE/Graphite		Führungsring	bush	anneau de guidage
487	Graphite		Presspackung	packing	garniture
488	1.4301		Stiftschraube	stud	tige fileté
489	1.4301		Sechskantmutter	nut	écrou six pans
501	C35E 1.4301	D00P...	Sechskantmutter	nut	écrou six pans
502	C35E 1.4301	D00Q...	Stiftschraube	stud	tige fileté
503	Graphite	FDIF...	Deckel-Dichtung	bonnet gasket	Joint de couvercle
504	Graphite	FDIF...	Klemmhülsen-Dichtung	retainer gasket	Joint de douille de serrage
505	Graphite	FDIF...	Sitzring-Dichtung	seat gasket	Joint de siège
601	EN-GJL-250 EN-GJS-400-18C-LT GP240GH GX5CrNiMo19-11-2 G17CrMo5-5	BVB...	B-Flansch	B-flange	Bride B

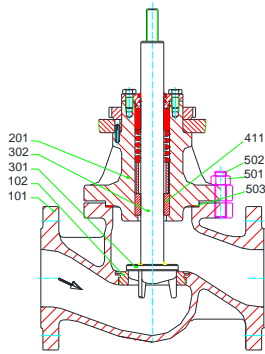
Klammer beinhaltet äquivalenten DIN Werkstoff/ Bracket contains equivalent DIN material/ Les données entre parenthèses décrivent un matériau selon DIN comparable

Ersatzteilliste / Spare parts list / Liste pièces détachées

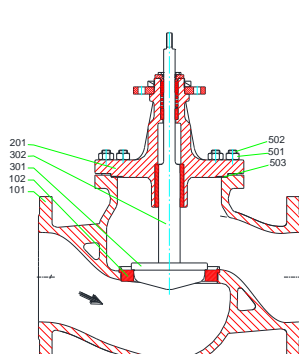
Item	Material/ material/ matériau	Teile-Nr./ part no./ numéro de pièce	GER	EN	FR
800		CVSQLNAA	Spindelabdichtung Graphit	spindle packing graphite	garniture presse étoupe graphite
801	CuSn12-C		Führungsring	guide ring	anneau de guidage
802	Graphite		Presspackung	packing	garniture
805	1.4571		Stopfbuchse	packing follower	garniture d'étanchéité
806	1.4301		Stiftschraube	stud	vis fileté
807	1.4301		Sechskantmutter	nut	écrou six pans
808	1.4301		Distanzrohr	spacer	tube d'écartement
860		CVSQLRBA	Stopfbuchsabdichtung Graphit	spindle packing graphite	garniture presse étoupe graphite
862	CuSn12-C		Führungsring	guide ring	anneau de guidage
863	Graphite		Presspackung	packing	garniture
864	1.4301		Distanzrohr	spacer	tube d'écartement
866	1.4571		Stopfbuchse	packing follower	garniture d'étanchéité
867	1.4301		Stiftschraube	stud	vis fileté
868	1.4301		Sechskantmutter	nut	écrou six pans

Klammer beinhaltet äquivalenten DIN Werkstoff/ Bracket contains equivalent DIN material/ Les données entre parenthèses décrivent un matériau selon DIN comparable

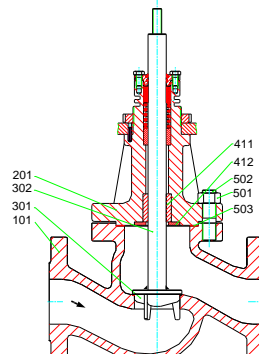
Ersatzteilliste / spare parts list / liste pièces détachées



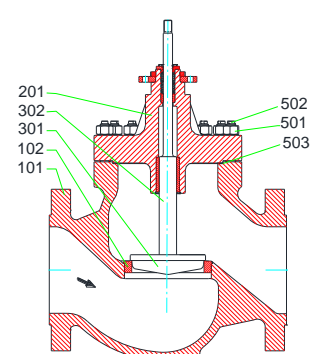
MV 5411¹, PV 6411¹
 DN 40 – 400, PN 16 – 40



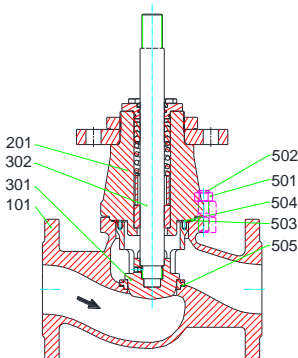
MV 5411², PV 6411²
 DN 250 – 400, PN 16 – 40



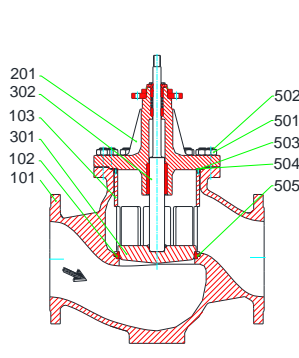
MV 5411¹, PV 6411¹
 DN 40 – 300¹, PN 63 – 160³



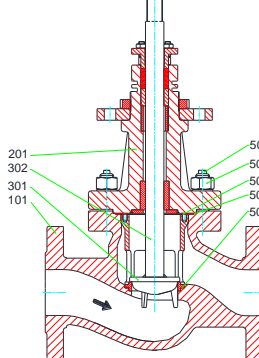
MV 5411², PV 6411²
 DN 250 – 300², PN 63 – 100



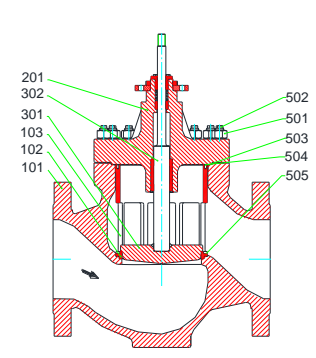
MV 5411¹, PV 6411¹
 mit/ with/ avec QCS
 DN 40 – 300¹, PN 16 – 40



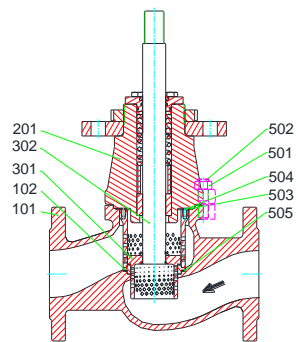
MV 5411², PV 6411²
 mit/ with/ avec QCS
 DN 250 – 300², PN 16 – 40



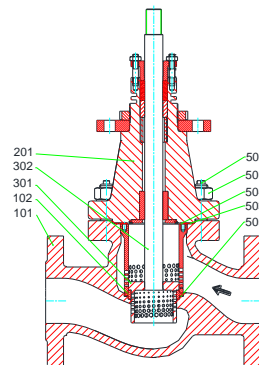
MV 5411¹, PV 6411¹
 mit/ with/ avec QCS
 DN 40 – 300¹, PN 63 – 100



MV 5411², PV 6411²
 mit/ with/ avec QCS
 DN 250 – 300², PN 63 – 100



MV 5411, PV 6411
 mit/ with/ avec QCS 2-stage
 DN 40 – 150¹, PN 16 – 40

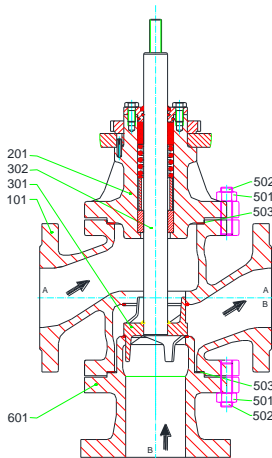


MV 5411, PV 6411
 mit/ with/ avec QCS 2-stage
 DN 40 – 80¹, PN 63 – 100

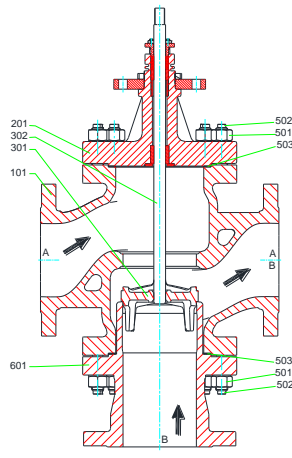
Technische Änderung vorbehalten / Subject to technical alteration / Sous réserve de modifications techniques

¹ Bis Sitzdurchmesser 175 mm / Up to seat diameter 175 mm / Diamètre du siège jusqu'à 175 mm
 ² Ab Sitzdurchmesser 200 mm / From seat diameter 200 mm / À partir du diamètre du siège 200 mm
 ³ DN 250 und 300 bis PN 100 erhältlich / DN 250 and 300 up to PN 100 available / DN 250 et DN 300 à PN 100 disponibles

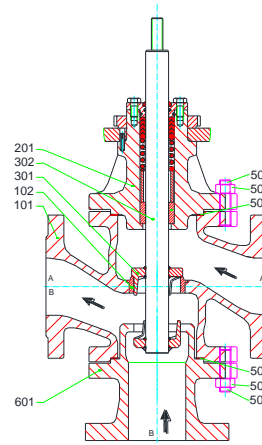
Ersatzteilliste / spare parts list / liste pièces détachées



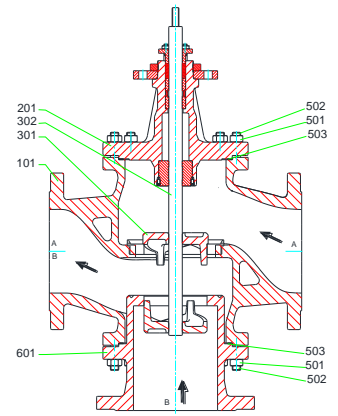
MV 5421, PV 6421
 DN 80 – 400, PN 16 – 40



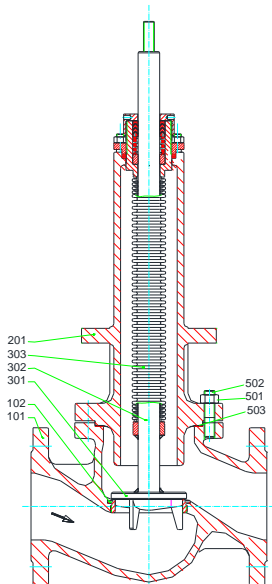
MV 5421, PV 6421
 DN 80 – 250, PN 63 – 100



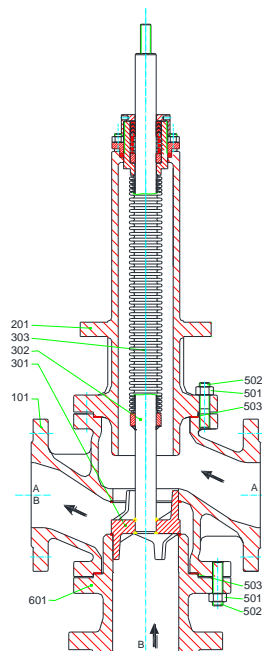
MV 5431, PV 6431
 DN 80 – 400, PN 16 – 40



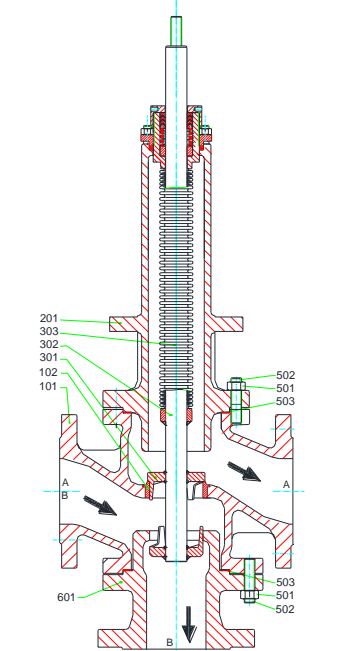
MV 5431, PV 6431
 DN 80 – 250, PN 63 – 100



MV 5414, PV 6414
 DN 65 – 300, PN 16 – 25



MV 5424, PV 6424
 DN 80 – 300, PN 16 – 25

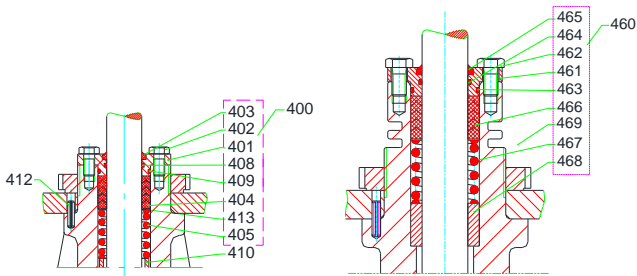


MV 5434, PV 6434
 DN 80 – 300, PN 16 – 25

Technische Änderung vorbehalten / Subject to technical alteration / Sous réserve de modifications techniques

Ersatzteilliste / spare parts list / liste pièces détachées

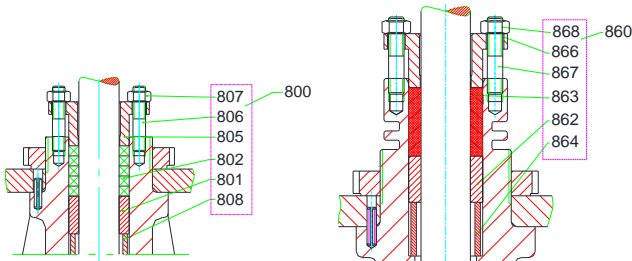
Spindelpackung PTFE-Kohle/ Spindle packing PTFE-graphite/
 Etanchéité tige PTFE-Graphite



DN 40 – 400, PN 16 – 40

DN 40 – 400, PN 63 – 160

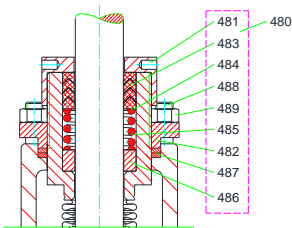
Reingraphit Packung / Pure graphite packing / Etanchéité tige graphite pur



DN 40 – 400, PN 16 – 40

DN 40 – 400, PN 63 – 160

Sicherheitsstopfbuchse PTFE/
 Safety stuffing box PTFE/
 Garniture presse étoupe de sécurité
 PTFE (max. 350°C)



DN 65 – 300, PN 16 – 25

Technische Änderung vorbehalten / Subject to technical alteration / Sous réserve de modifications techniques